

# GENEO<sup>®</sup>

ТЕХНИЧЕСКАЯ ИНФОРМАЦИЯ  
СЕЧЕНИЯ ПРОФИЛЕЙ

# GENEO®

## СЕЧЕНИЯ ПРОФИЛЕЙ

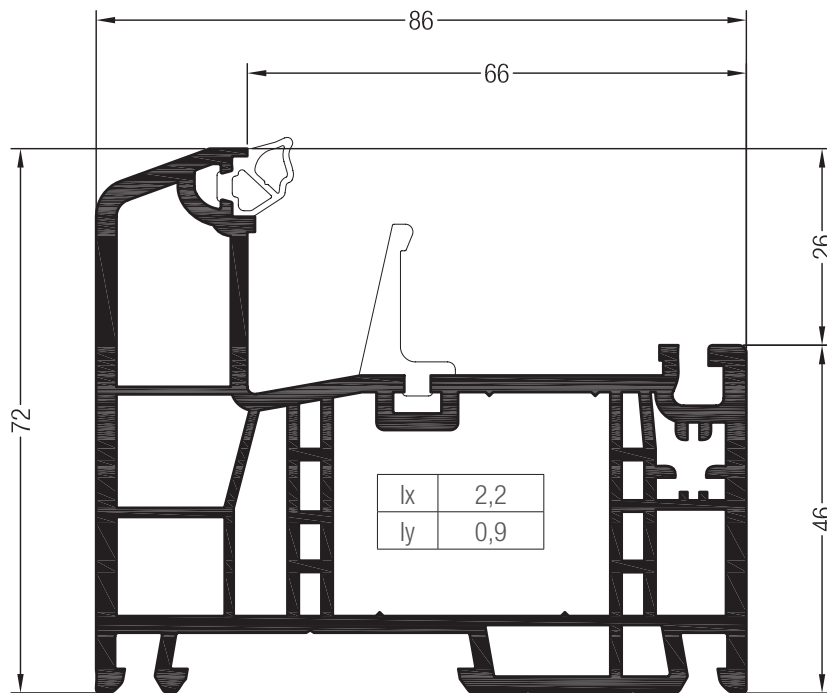
### Содержание

Коробки . . . . .	2
Импосты / горбыльки . . . . .	7
Добавочный профиль коробки . . . . .	9
Створки . . . . .	11
Горбыльки . . . . .	18
Профили для многостворчатых безимпостных окон . . . . .	21
Принадлежности для механического соединения коробки и импоста (вырезка и сварка центрального уплотнения) . . . . .	26
Принадлежности для крепления добавочных профилей . . . . .	26
Принадлежности для механического соединения коробки и импоста (центральное уплотнение неразрезное) . . . . .	27
Принадлежности для механического соединения створки и горбылька . . . . .	29
Пороги и принадлежности . . . . .	30
Шаблоны . . . . .	37
Термомодули . . . . .	39
Принадлежности GENEО® PHZ . . . . .	40
Армирование . . . . .	41
Список артикулов . . . . .	47
Условные обозначения . . . . .	52
Расшифровка вариантов . . . . .	52
Таблица стандартных цветов . . . . .	a

# GENEO®

## СЕЧЕНИЯ ПРОФИЛЕЙ

### Коробки

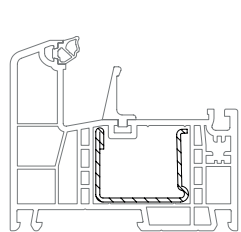


Коробка 72 PULS GENEО®  
RAU-FIPRO®

- 1532825** @
- 1562825** @
- 24

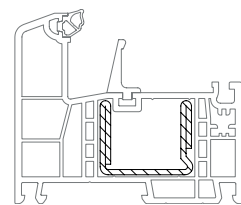
Коробка 72 PULS GENEО® PHZ  
(с центр. уплотнением)

- RAU-FIPRO®
- 1532275** @
- 1562275** @
- 24



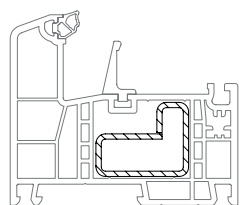
35 x 28

	1244516	1244526
	1,5	2
lx	2,7	3,5
ly	1,3	1,7
	6	6



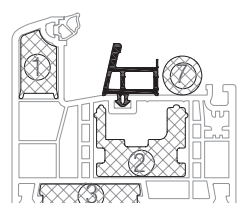
35 x 28

	1244536
	2
lx	5
ly	2
	6

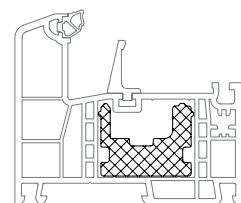


35 x 28

	1238620@
	2
lx	3,1
ly	1,8
	6



GENEO® PHZ		
	Термомодуль центрального уплотнения	<b>1627079@</b>
①	Термомодуль коробки / импоста	<b>1353337@</b>
②	Термомодуль 35 x 28	<b>1260013@</b>
③	Термомодуль монтажных ножек	<b>1353340@</b>
⑦	Термомодуль створки (только в глухое остекление)	<b>1353336@</b>



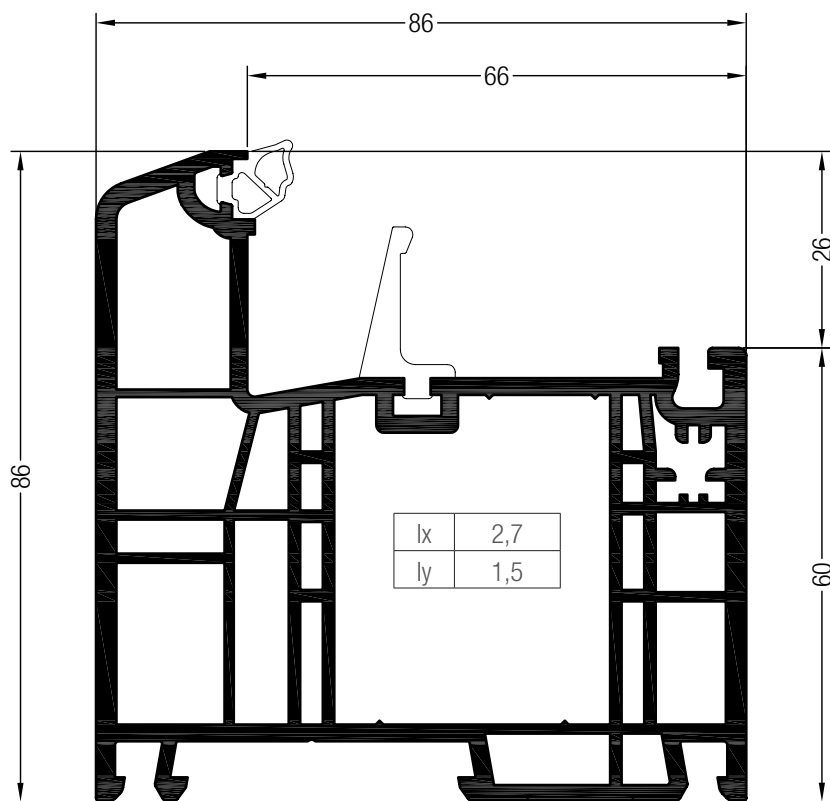
Термомодуль  
35 x 28  
**1260013** @

75

# GENEO®

## СЕЧЕНИЯ ПРОФИЛЕЙ

### Коробки

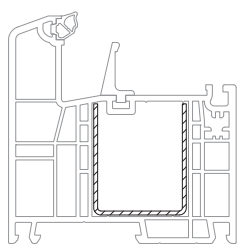


Коробка 86 PULS GENEO®  
RAU-FIPRO®

- 1532835 @  
 @  
 @  
 1562835 @  
 24

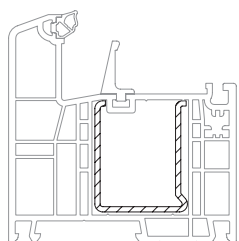
Коробка 86 PULS GENEO® PHZ  
(с центр. уплотнением)

- RAU-FIPRO®  
 1532385 @  
 1562385 @  
 24



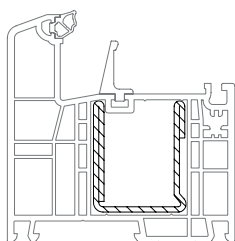
35 x 42

	<b>1353061@</b>
	1,5
lx	3,9
ly	3,2
	6



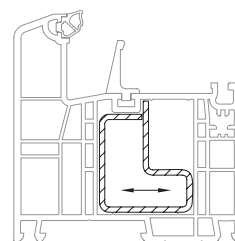
35 x 42

	<b>1350193</b>
	2
lx	4,6
ly	4,5
	6



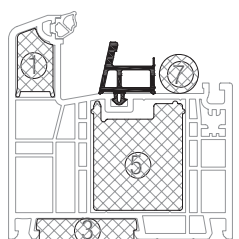
35 x 42

	<b>1238570@</b>
	2
lx	6,5
ly	6,1
	6

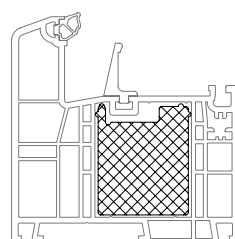


35 x 42

	<b>1353384@</b>
	2
lx	3,5
ly	4,6
	6



GENEO® PHZ		
	Термомодуль центрального уплотнения	<b>1627079@</b>
①	Термомодуль коробки / импоста	<b>1353337@</b>
⑤	Термомодуль 35 x 42	<b>1260023@</b>
③	Термомодуль монтажных ножек	<b>1353340@</b>
⑦	Термомодуль створки (только в глухое остекление)	<b>1353336@</b>

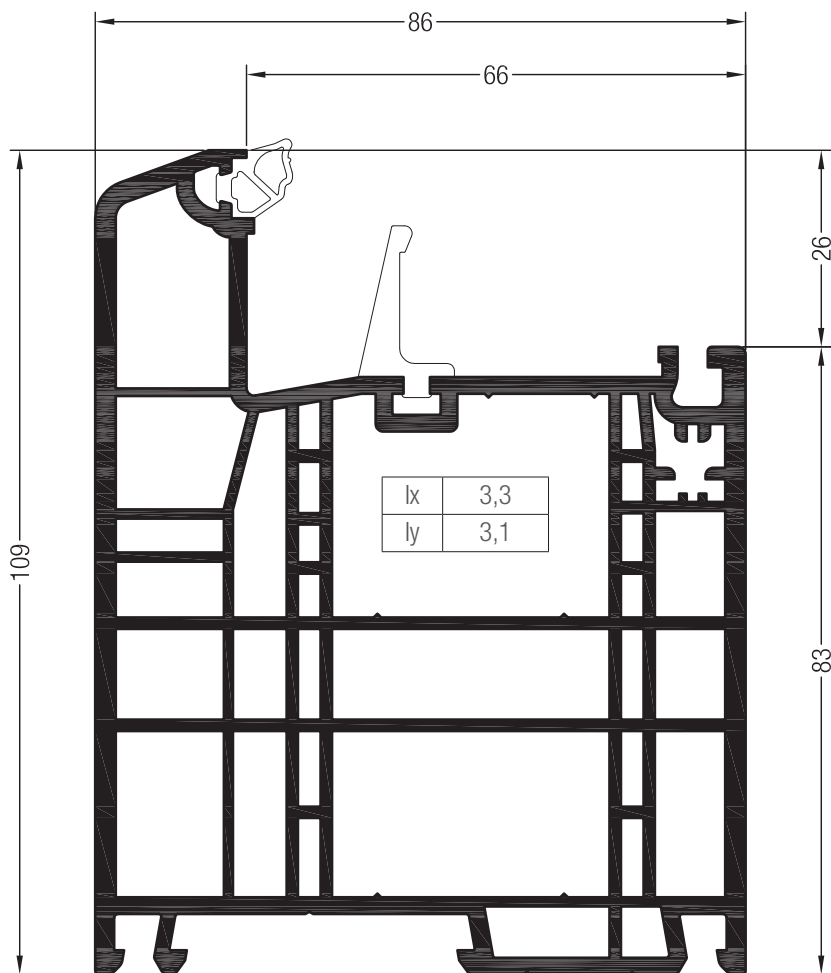


Термомодуль  
35 x 42  
**1260023** @  
 50

# GENEO®

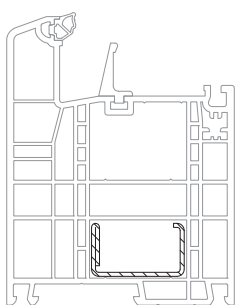
## СЕЧЕНИЯ ПРОФИЛЕЙ

### Коробки



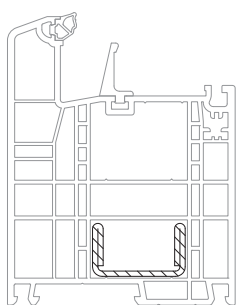
Коробка 109 PULS GENEО®  
RAU-FIPRO®

- 1532845 @  
 @  
 @
- 1562845 @  
 12



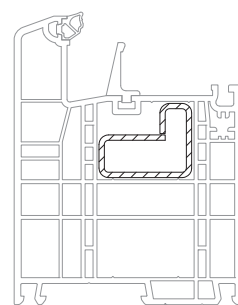
35 x 20

	<b>1261831@</b>
	1,5
lx	2,5
ly	0,56
	6



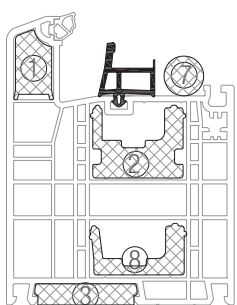
35 x 20

	<b>1351893@</b>
	2
lx	3,8
ly	0,77
	6

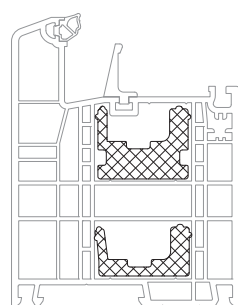


35 x 28

	<b>1238620@</b>
	2
lx	3,1
ly	1,8
	6



GENEO® PHZ		
	Термомодуль центрального уплотнения	<b>1627079@</b>
①	Термомодуль коробки/импоста	<b>1353337@</b>
②	Термомодуль 35 x 28	<b>1260013@</b>
③	Термомодуль монтажных ножек	<b>1353340@</b>
⑦	Термомодуль створки (только в глухое остекление)	<b>1353361@</b>
⑧	Термомодуль 35 x 20	<b>1260033@</b>



Термомодуль 35 x 28

**1260013** @  
 75

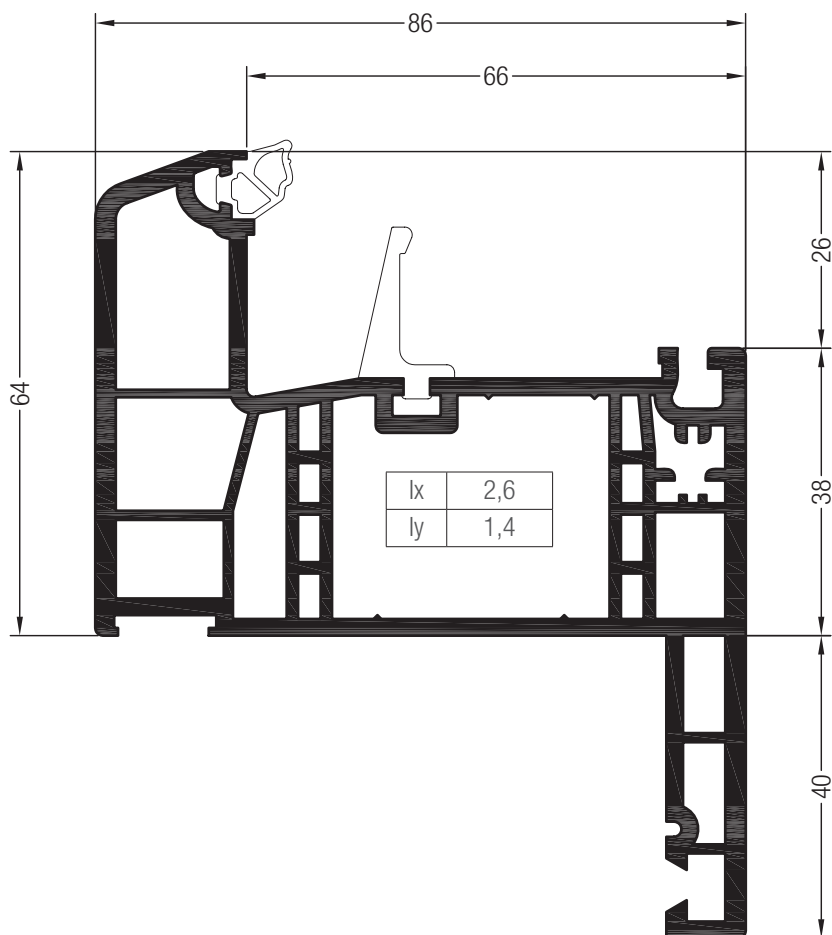
Термомодуль 35 x 20

**1260033** @  
 50

# GENEO®

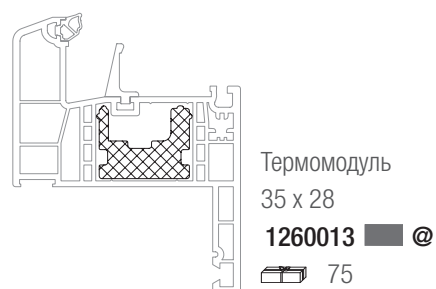
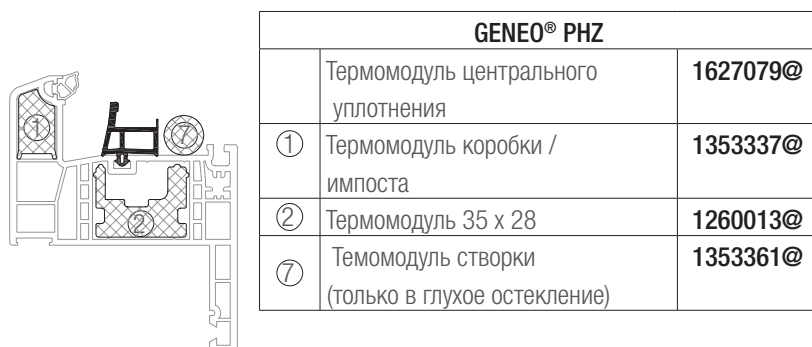
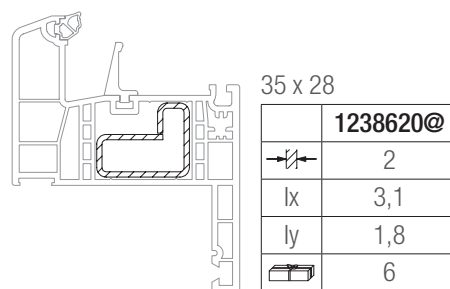
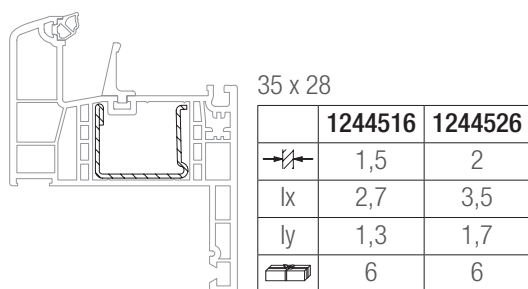
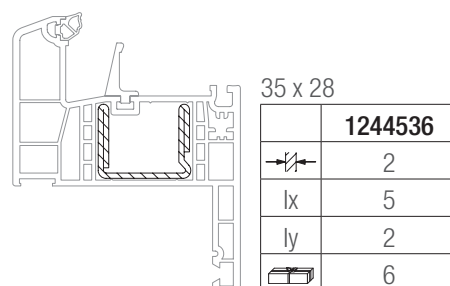
## СЕЧЕНИЯ ПРОФИЛЕЙ

### Коробки



Коробка 64-40 GENEО®  
RAU-FIPRO®

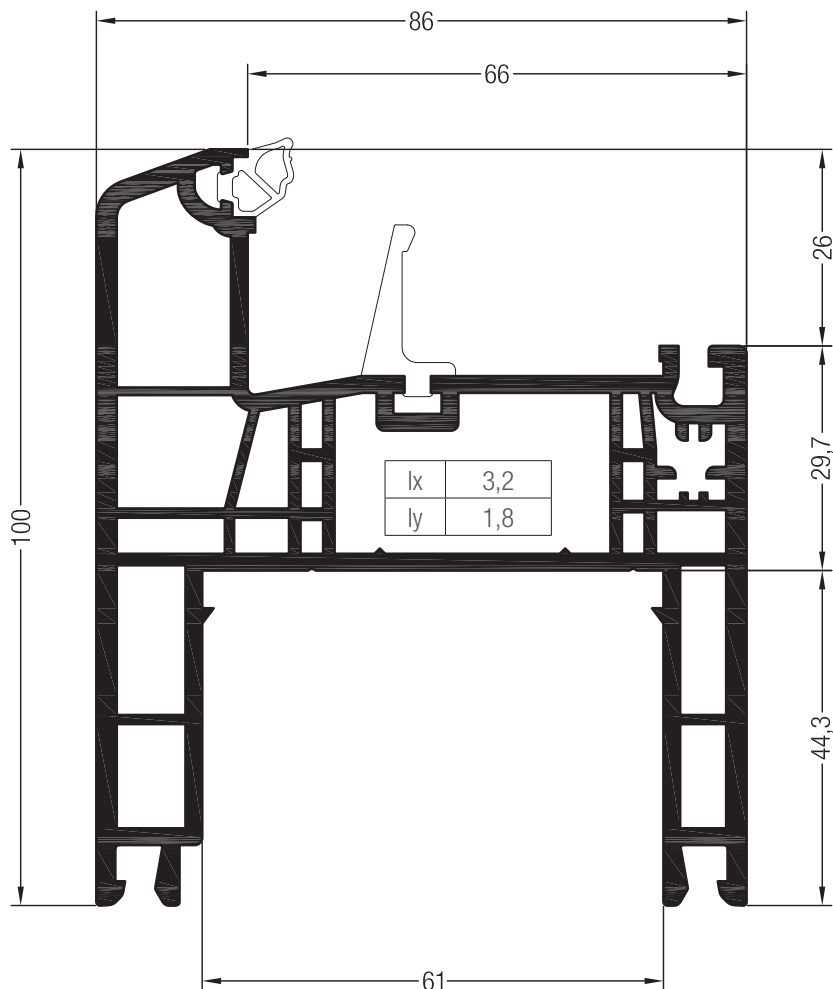
- 1532215 @
- @
- @
- 1562215 @
- 24



# GENEO®

## СЕЧЕНИЯ ПРОФИЛЕЙ

### Коробки



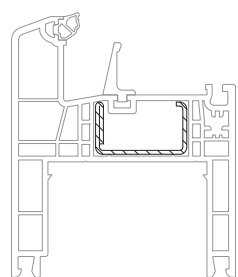
Коробка 100 GENEО®  
RAU-FIPRO®

1532095 @

@

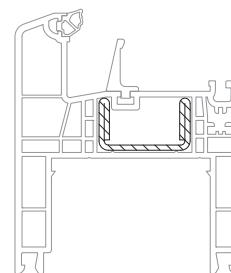
1562095 @

24



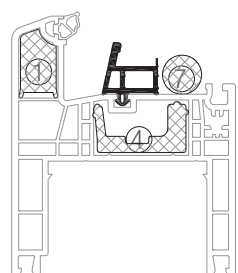
35 x 20

	<b>1261831@</b>
	1,5
lx	2,5
ly	0,56
	6

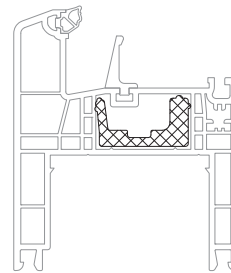


35 x 20

	<b>1351893@</b>
	2
lx	3,8
ly	0,77
	6



GENEO® PHZ		
	Термомодуль центрального уплотнения	<b>1627079@</b>
①	Термомодуль коробки / импоста	<b>1353337@</b>
④	Термомодуль 35 x 20	<b>1260033@</b>
⑦	Термомодуль створки (только в глухое остекление)	<b>1353336@</b>



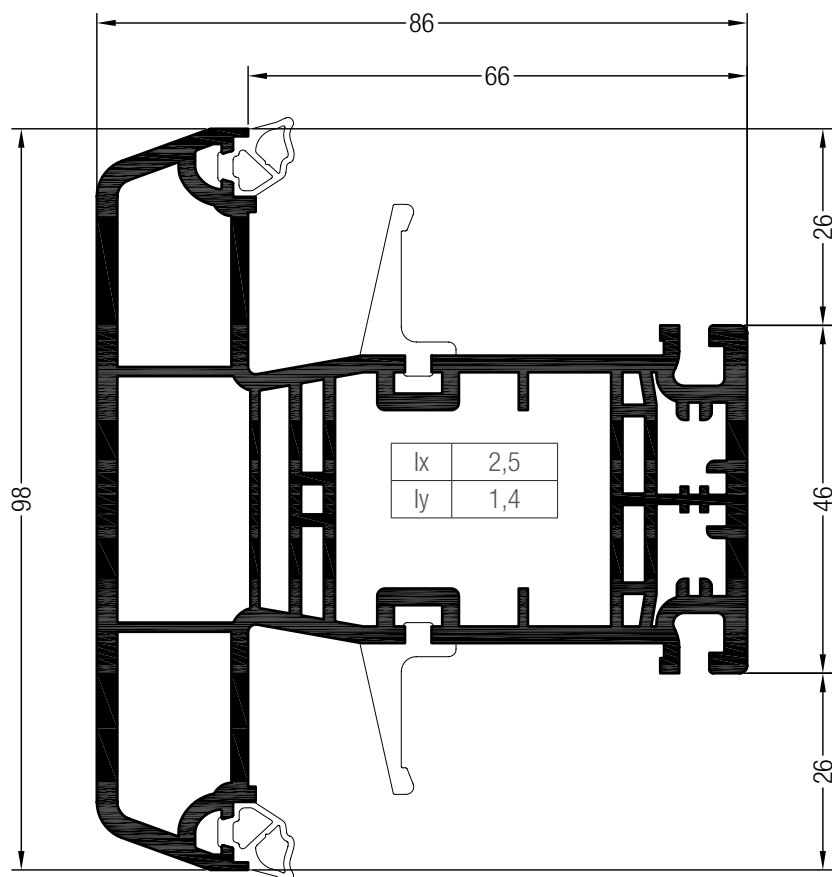
Термомодуль  
35 x 20

**1260033** @  
 50

# GENEO®

## СЕЧЕНИЯ ПРОФИЛЕЙ

### Импосты / горбыльки

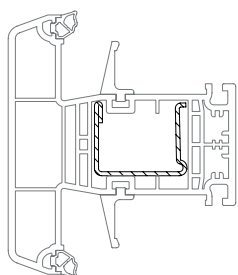


Импост 98 PULS GENEО®  
RAU-FIPRO®

- 1532815**
- 1562815**
- 24

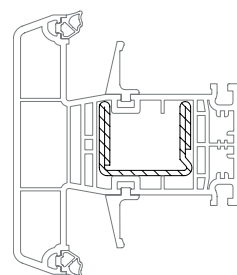
Импост 98 GENEО® PHZ  
(с центр. уплотнениями)  
RAU-FIPRO®

- 1532925**
- 1562925**
- 24



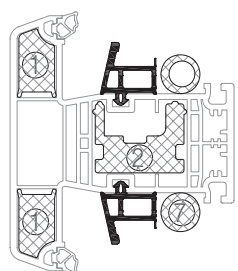
35 x 28

	1244516	1244526
	1,5	2
lx	2,7	3,5
ly	1,3	1,7
	6	6

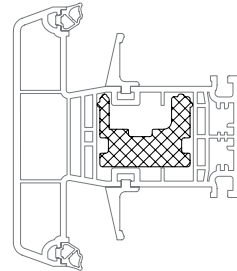


35 x 28

	1244536
	2
lx	5
ly	2
	6



GENEO® PHZ		
	Термомодуль центрального уплотнения	<b>1627079@</b>
①	Термомодуль коробки / импоста	<b>1353337@</b>
②	Термомодуль 35 x 28	<b>1260013@</b>
⑦	Термомодуль створки (только в глухое остекление)	<b>1353336@</b>



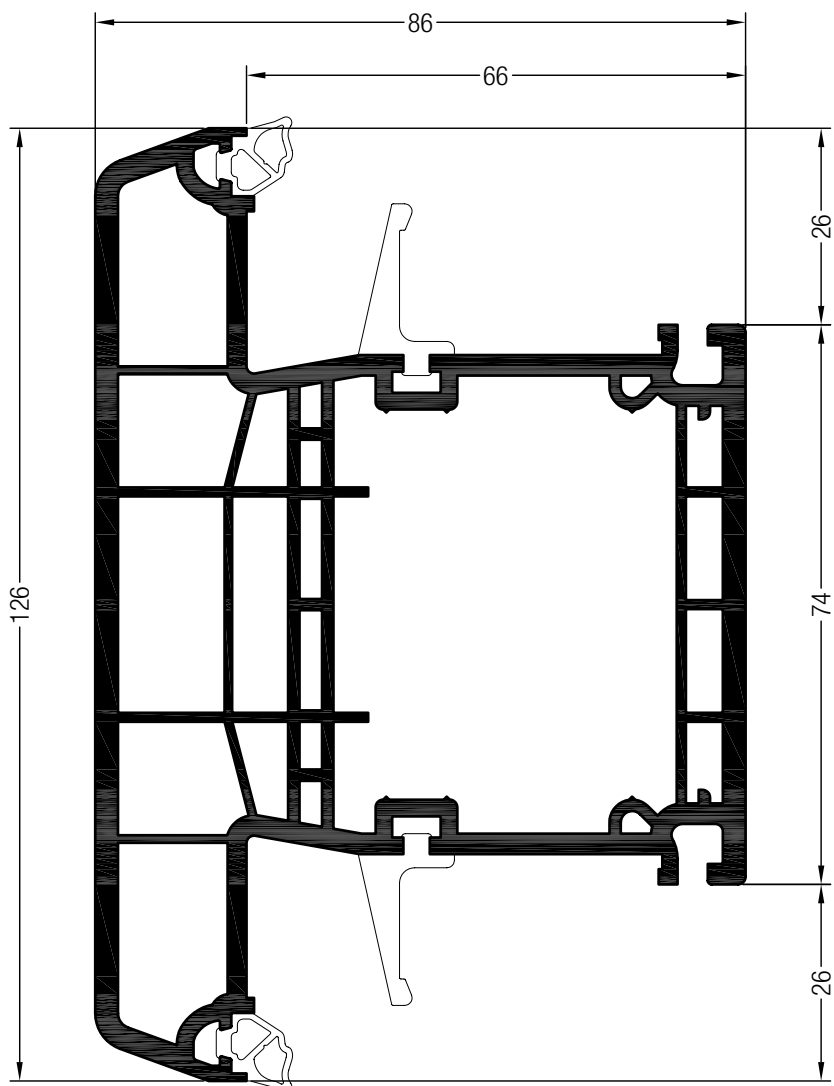
Термомодуль  
35 x 28  
**1260013** 75



# GENEO®

## СЕЧЕНИЯ ПРОФИЛЕЙ

### Импосты / горбыльки



Импост 126 GENEО®

1532345 @

@

1562345 @

12

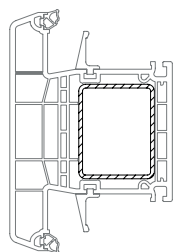
Импост 126 GENEО®

(с центр. уплотнениями)

1532355 @

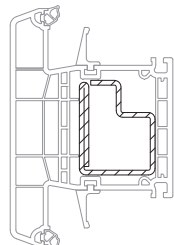
1562355 @

12



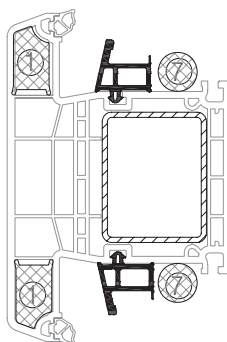
40 x 50

	1251886	1241845@	1253157@
	2	3	4
lx	8,5	11,4	13,7
ly	12	16,1	19,5
	6	6	6



40 x 50

	1319421@
	2,5
lx	13,2
ly	10,3
	6

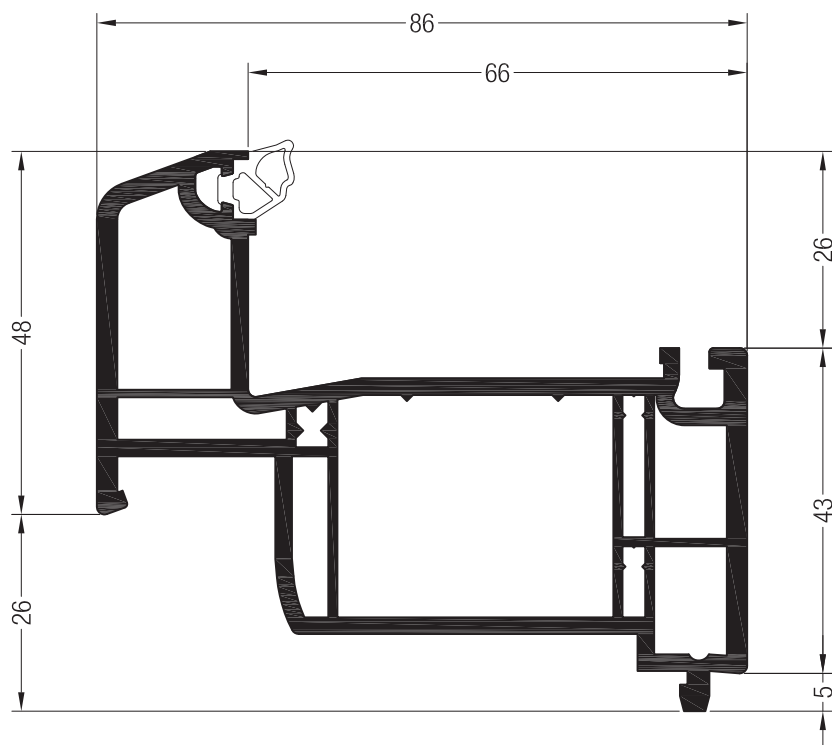


GENEO® PHZ		
	Термомодуль центр. уплотнения	1627079@
①	Термомодуль коробки / импоста	1353337@
⑦	Термомодуль створки (только в глух. остекл.)	1353336@

# GENEO®

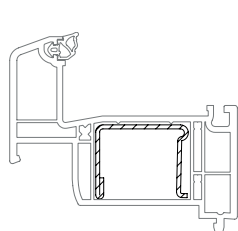
## СЕЧЕНИЯ ПРОФИЛЕЙ

### Добавочный профиль коробки



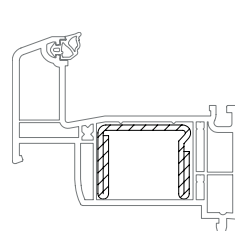
Добавочный профиль коробки  
48 GENEО®

- 1532265 @  
 @  
 1562265 @  
 24



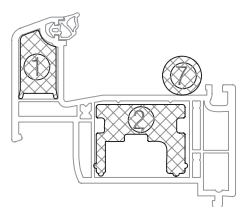
35 x 28

	1244516	1244526
	1,5	2
lx	2,7	3,5
ly	1,3	1,7
	6	6

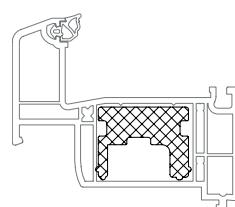


35 x 28

	1244536
	2
lx	5
ly	2
	6



GENEO® PHZ		
	Термомодуль центрального уплотнения	16270792@
①	Термомодуль коробки / импоста	1353337@
②	Термомодуль 35 x 28	1260013@
⑦	Термомодуль створки (только в глухое остекление)	1353336@

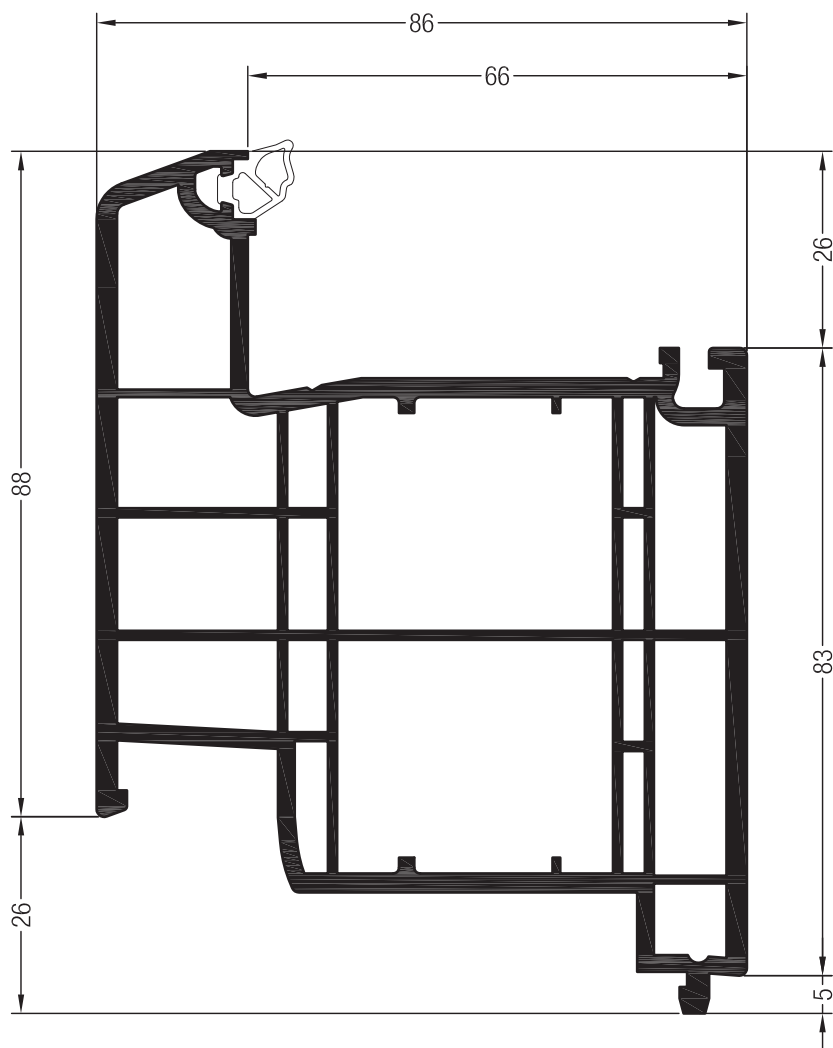


Термомодуль  
35 x 28  
1260013 @  
 75

# GENEO®

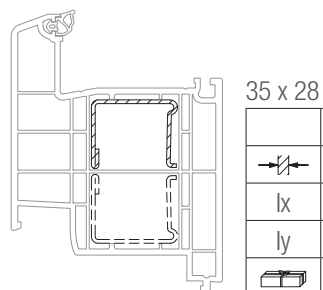
## СЕЧЕНИЯ ПРОФИЛЕЙ

### Добавочный профиль коробки

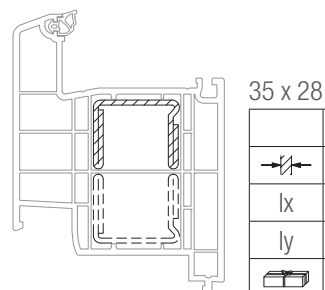


Добавочный профиль коробки 88 GENEO®  
(в сочетании с дверной створкой GENEO®  
верх)

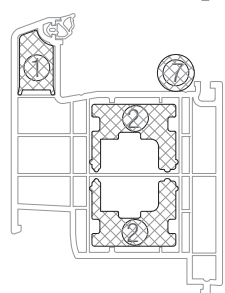
- 1532395 @  
 @  
 @
- 1562395 @  
 12



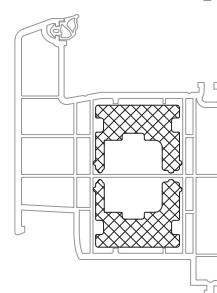
	1244516	1244526
	1,5	2
lx	2,7	3,5
ly	1,3	1,7
	6	6



	1244536
	2
lx	5
ly	2
	6



GENEO® PHZ	
①	Термомодуль коробки / импоста 1353337@
②	Термомодуль 35 x 28 1260013@
⑦	Термомодуль створки (только в глухое остекление) 1353361@

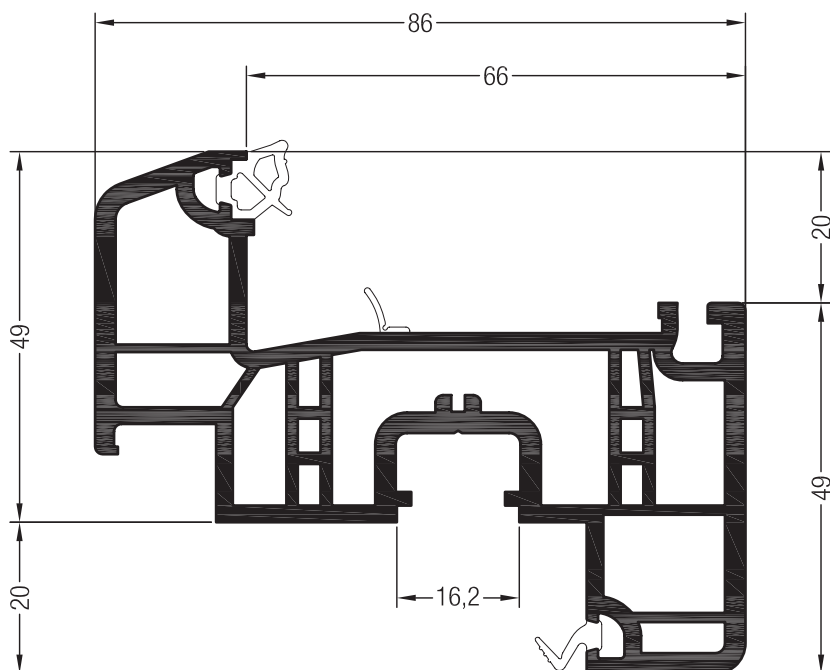


Термомодуль  
35 x 28  
1260013 @  
 75

# GENEO®

## СЕЧЕНИЯ ПРОФИЛЕЙ

### Створки



Створка Z 49 GENEО®  
RAU-FIPRO®

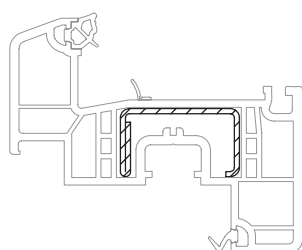
1532116  @

 @

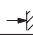

1562116  @

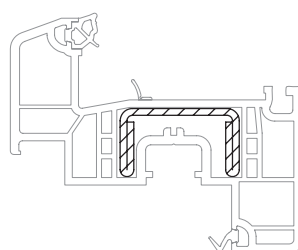
 24

lx	1,8
ly	0,5

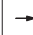



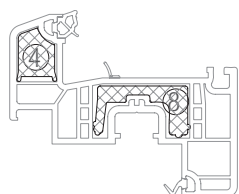
35 x 20



	<b>1261831@</b>
	1,5
lx	2,5
ly	0,56
	6

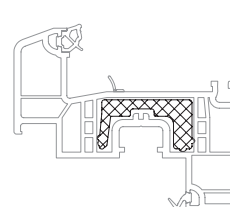


35 x 20

	<b>1351893@</b>
	2
lx	3,8
ly	0,77
	6



GENEO® PHZ		
	Термомодуль 35 x 20	<b>1260033@</b>
	Термомодуль створки	<b>1353336@</b>



Термомодуль  
35 x 20

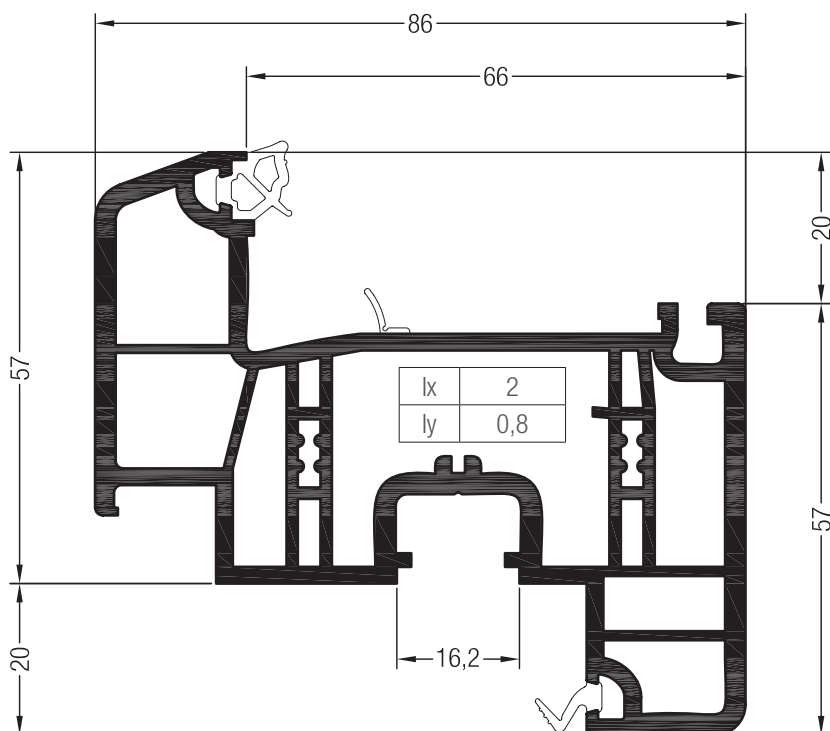
**1260033**  @

 50

# GENEO®

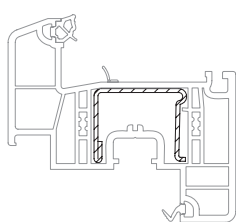
## СЕЧЕНИЯ ПРОФИЛЕЙ

### Створки



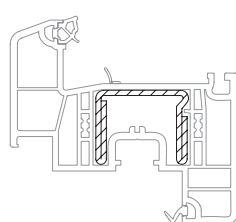
Створка Z 57 GENEО®  
RAU-FIPRO®

- 1532036 @
- 1562036 @
- 24



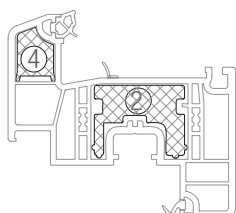
35 x 28

	1244516	1244526
	1,5	2
lx	2,7	3,5
ly	1,3	1,7
	6	6

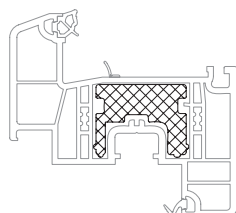


35 x 28

	1244536
	2
lx	5
ly	2
	6



GENEO® PHZ		
②	Термомодуль 35 x 28	1260013@
④	Термомодуль створки	1353336@



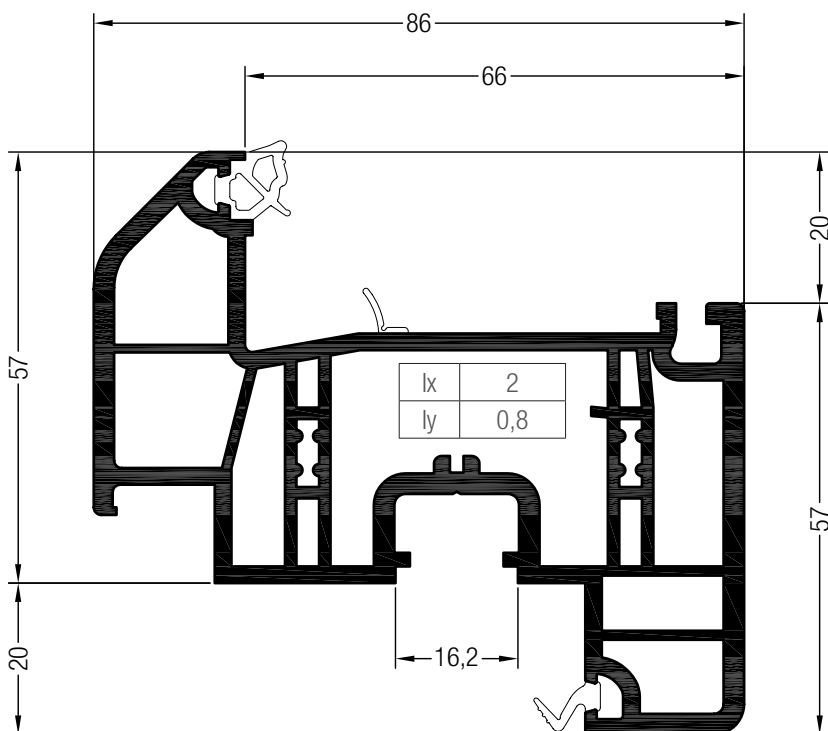
Термомодуль  
35 x 28

- 1260013 @
- 75

# GENEO®

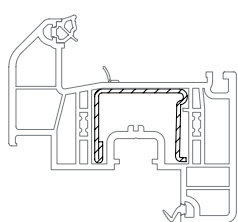
## СЕЧЕНИЯ ПРОФИЛЕЙ

Створки



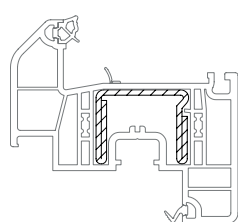
Створка А 57 GENEО®  
RAU-FIPRO®

- 1532226 @  
 @  
 @  
 1562226 @  
 24



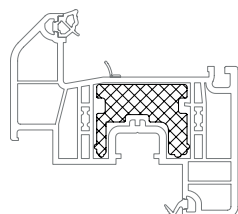
35 x 28

	1244516	1244526
	1,5	2
lx	2,7	3,5
ly	1,3	1,7
	6	6



35 x 28

	1244536
	2
lx	5
ly	2
	6



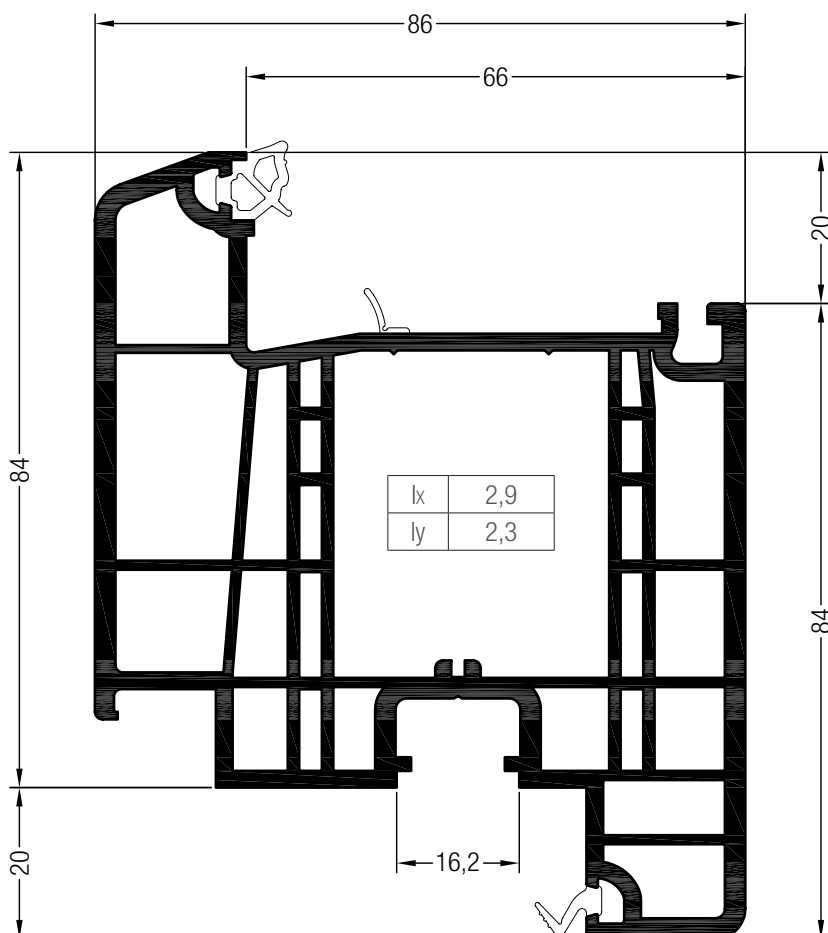
Термомодуль  
35 x 28

- 1260013 @  
 75

# GENEO®

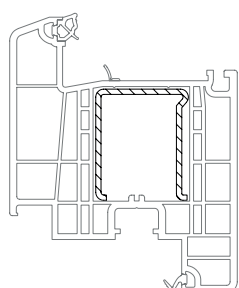
## СЕЧЕНИЯ ПРОФИЛЕЙ

### Створки



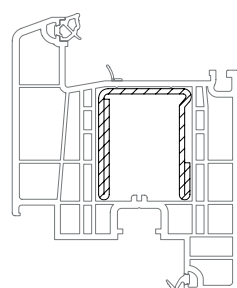
Створка Z 84 GENEО®  
RAU-FIPRO®

- 1532136 @  
 @  
 @  
 1562136 @  
 12



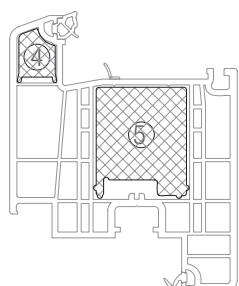
35 x 42

	<b>1350193</b>
	2
lx	4,6
ly	4,5
	6

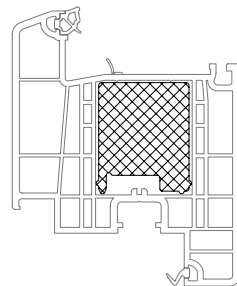


35 x 42

	<b>1238570@</b>
	2
lx	6,5
ly	6,1
	6



GENEO® PHZ		
④	Термомодуль створки	<b>1353336@</b>
⑤	Термомодуль 35 x 42	<b>1260023@</b>

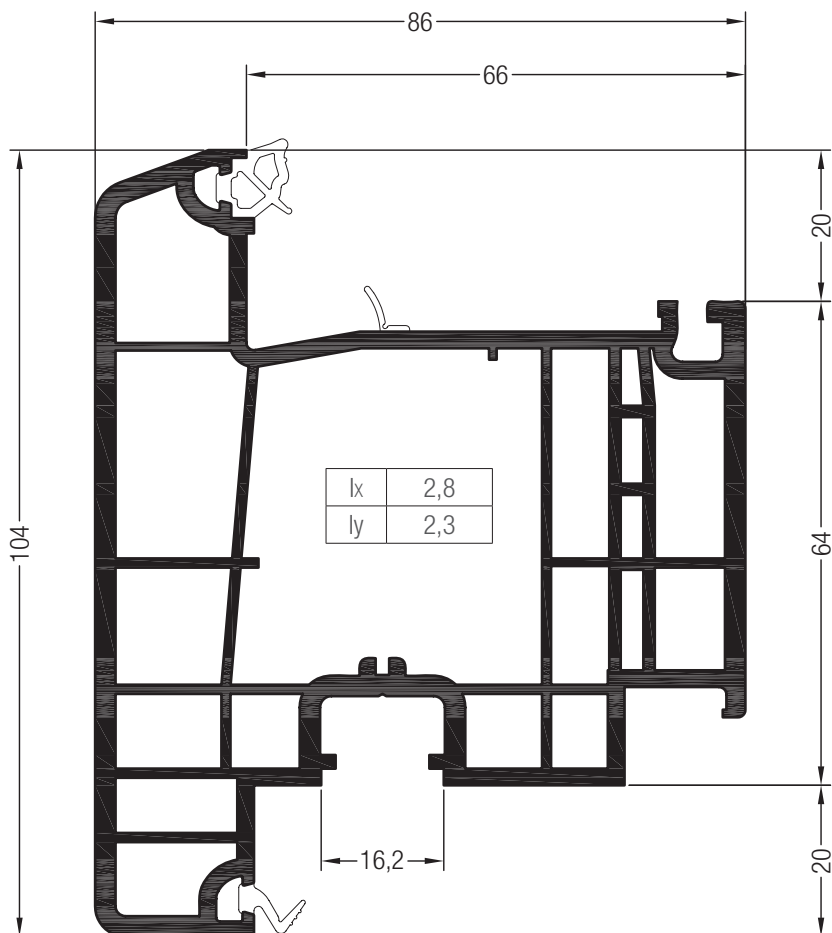


Термомодуль  
35 x 42  
**1260023** @  
 50

# GENEO®

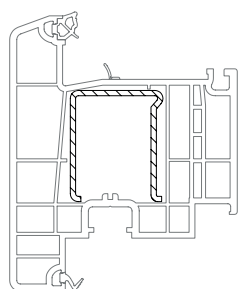
## СЕЧЕНИЯ ПРОФИЛЕЙ

### Створки



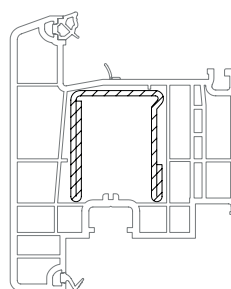
Створка Т 104 GENEО®  
RAU-FIPRO®

- 1532146 @  
 @  
 @  
 1562146 @  
 12



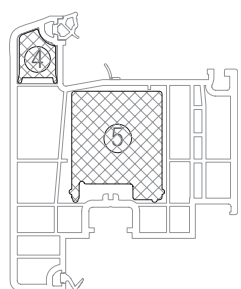
35 x 42

	<b>1350193</b>
	2
lx	4,5
ly	4,5
	6

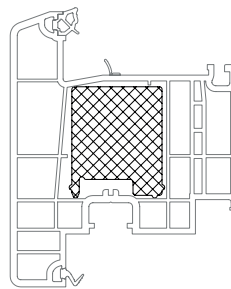


35 x 42

	<b>1238570@</b>
	2
lx	6,5
ly	6,1
	6



GENEO® PHZ		
④	Термомодуль створки	<b>1353336@</b>
⑤	Термомодуль 35 x 42	<b>1260023@</b>



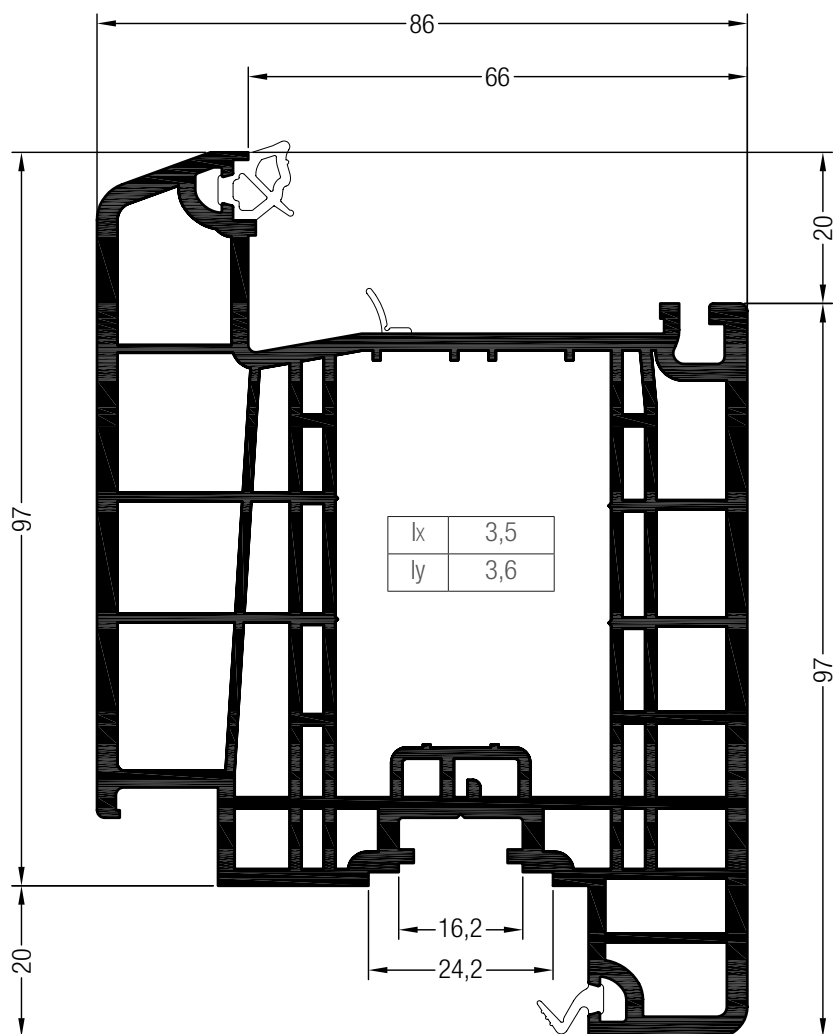
Термомодуль  
35 x 42  
**1260023** @  
 50



# GENEO®

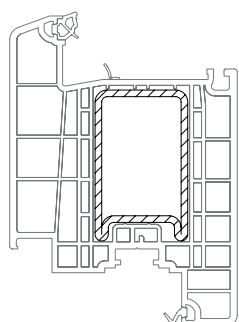
## СЕЧЕНИЯ ПРОФИЛЕЙ

Створки



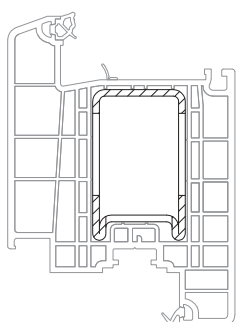
Створка входной двери Z GENEО®  
RAU-FIPRO®

- 1532166 @  
 @  
 @  
1562166 @  
 13



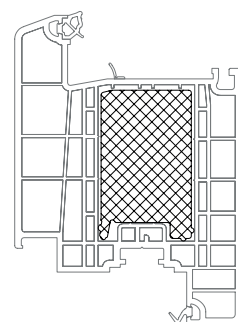
35 x 57

	<b>1353385@</b>
	2,5
lx	8,9
ly	17,3
	6



35 x 57

	<b>1353386@</b>
	2,5
с отверстиями для стороны замка	
	2,4



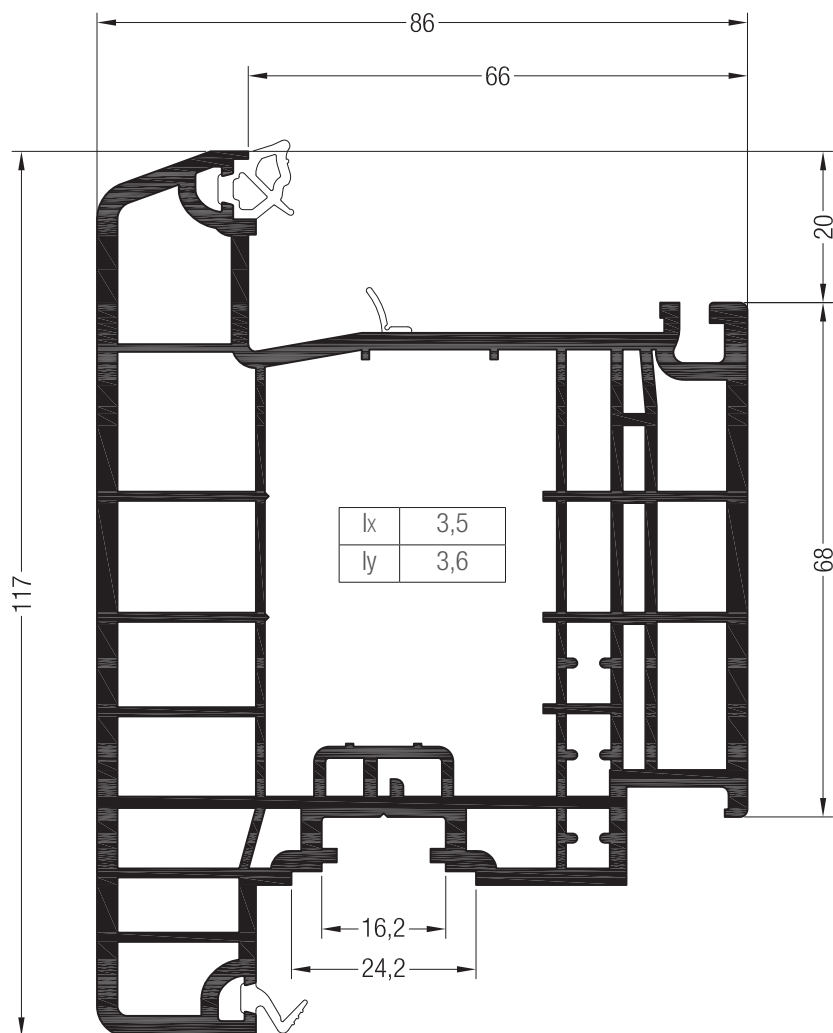
Термомодуль  
35 x 57

	<b>1260043</b> @
	50

# GENEO®

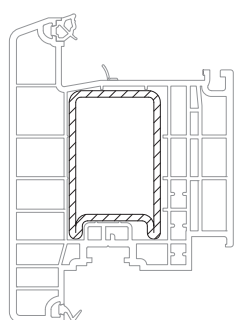
## СЕЧЕНИЯ ПРОФИЛЕЙ

### Створки



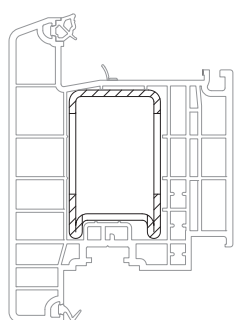
Дверная створка T GENEO®  
RAU-FIPRO®

- 1532176 @  
 @  
 @  
 1562176 @  
 13



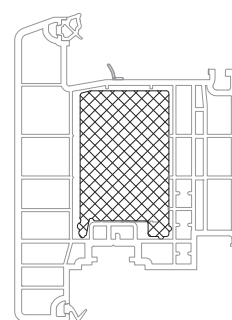
35 x 57

	<b>1353385@</b>
	2,5
lx	8,9
ly	17,3
	6



35 x 57

	<b>1353386@</b>
	2,5
с отверстиями для стороны замка	
	2,4



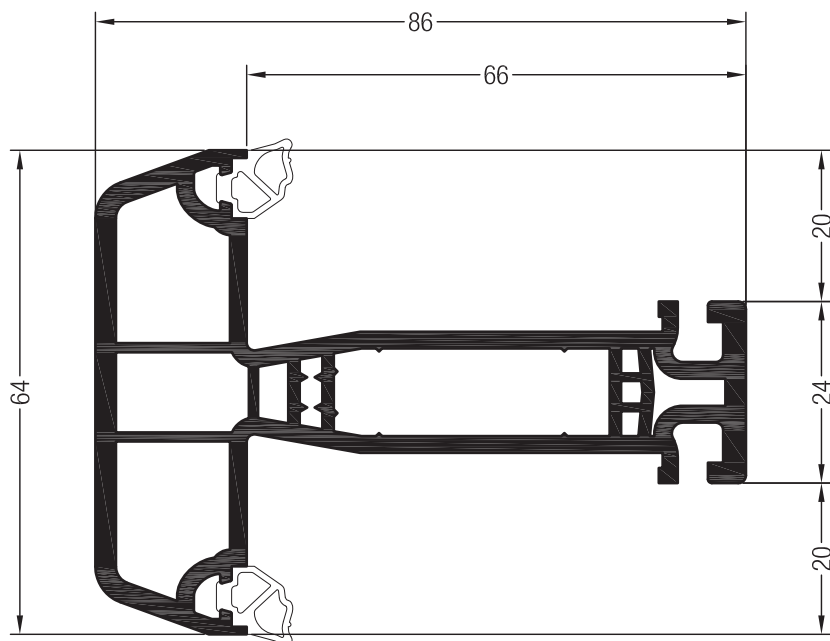
Термомодуль  
35 x 57

	<b>1260043</b> @
	50

# GENEO®

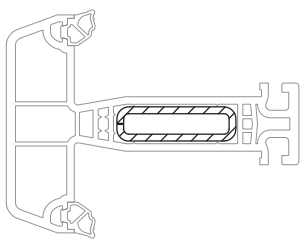
## СЕЧЕНИЯ ПРОФИЛЕЙ

Горбыльки



Горбылек 64/86

- 1532295
- @
- @
- 1562295 @
- 36



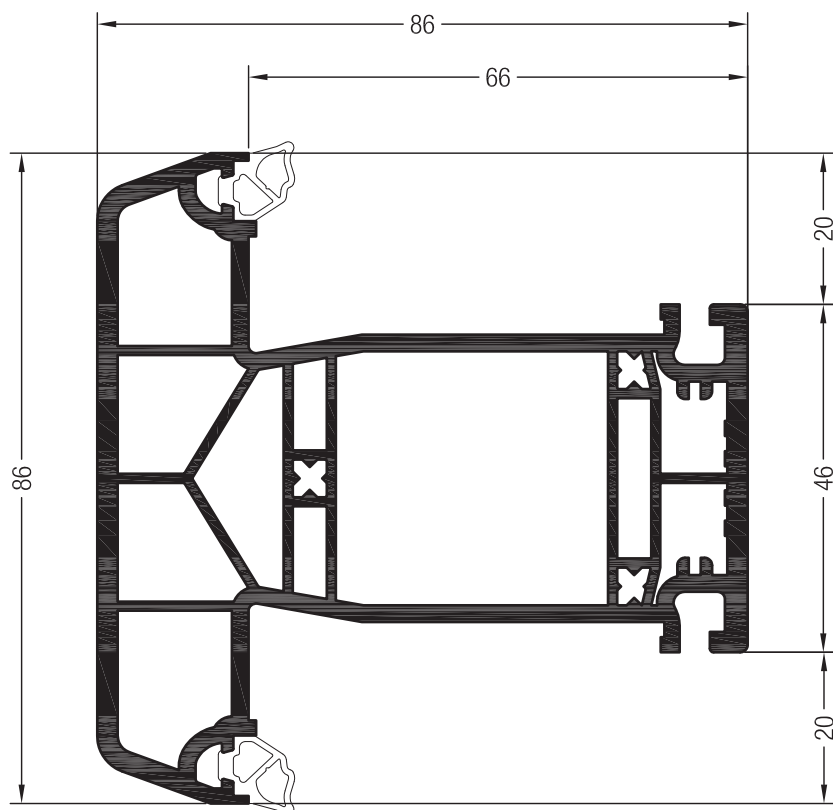
35 x 10

	<b>1261801</b>
	2
lx	1,8
ly	0,21
	6

# GENEO®

## СЕЧЕНИЯ ПРОФИЛЕЙ

### Горбыльки

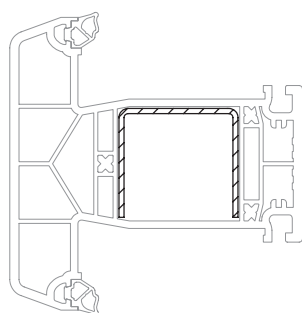


Импост 86 INTELIO



1532575    @

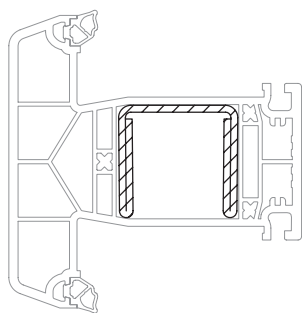
1562575    @

 24

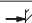



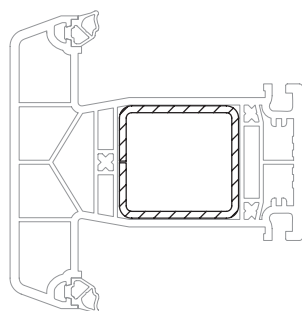
35 x 32

	<b>1352519</b>
	1,5
lx	3
ly	1,5
	6





35 x 33

	<b>1352521@</b>
	2
lx	6,2
ly	3,1
	6



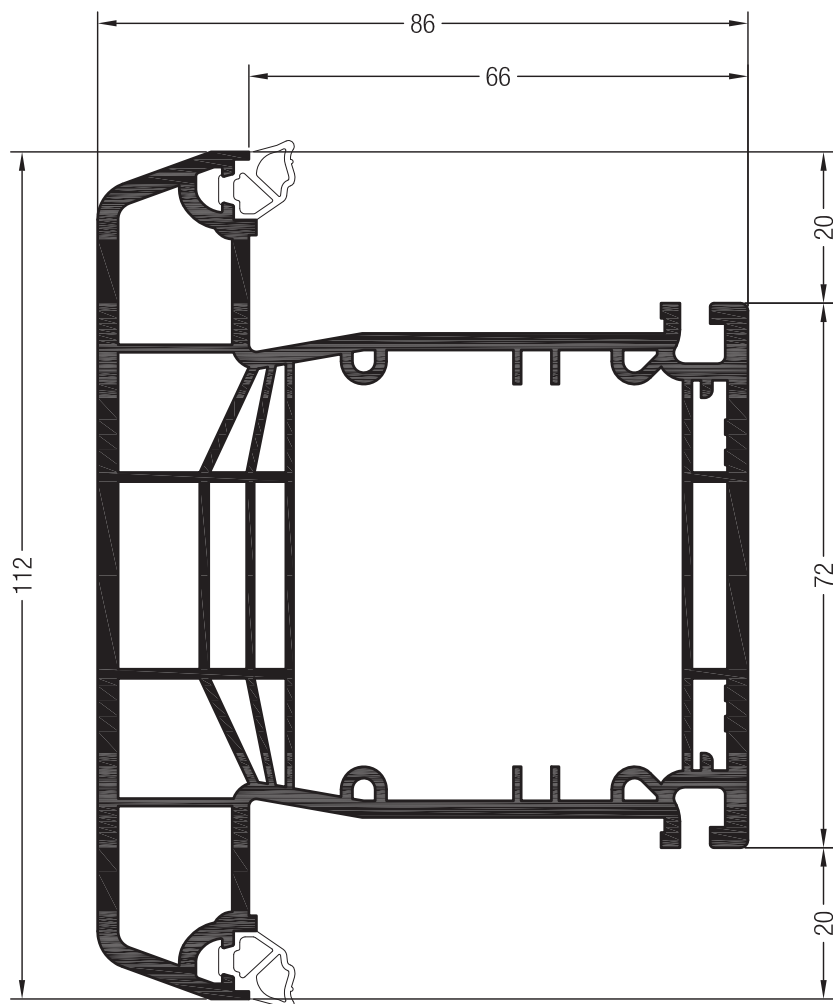
35 x 33

	<b>1352522</b>
	2
lx	4,3
ly	3,9
	6

# GENEO®

## СЕЧЕНИЯ ПРОФИЛЕЙ

Горбыльки

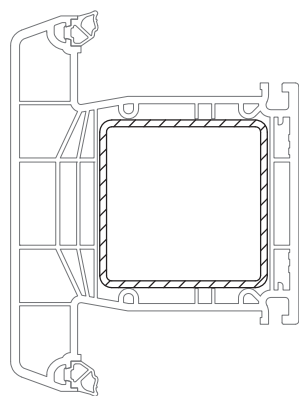


Импост 112 INTELIO

1532605 @

1562605 @

12

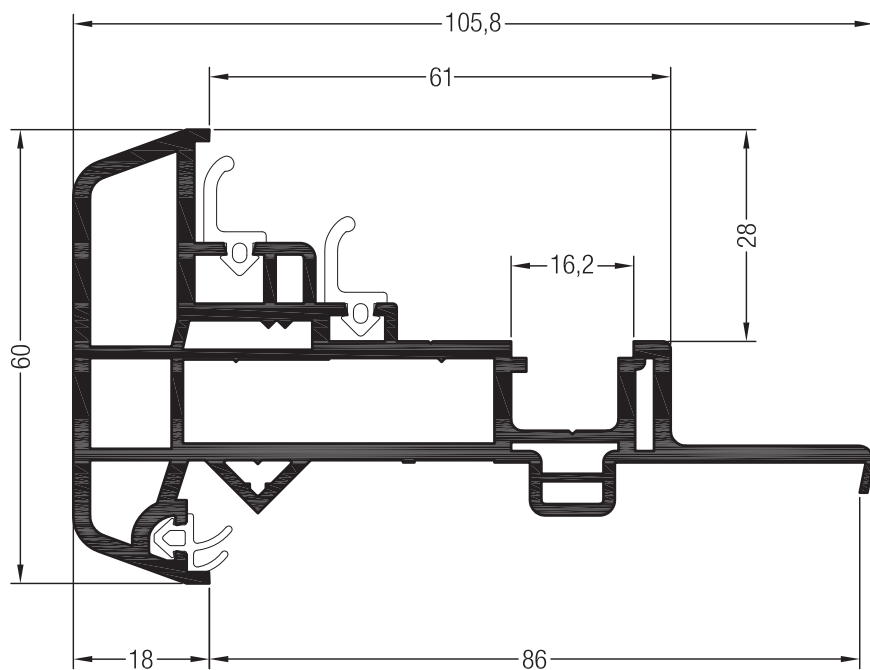


50 x 50	
	1253864@
	2
lx	14,2
ly	14,2
	6

# GENEO®

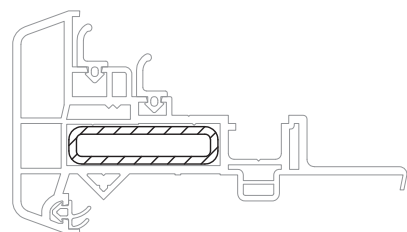
## СЕЧЕНИЯ ПРОФИЛЕЙ

Профили для многостворчатых безимпостных окон



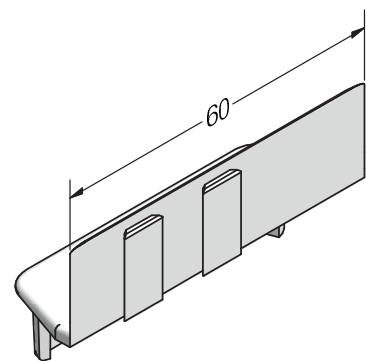
Штульп GENEО®

- 1532075 @  
 @  
 @  
1562075 @  
 @



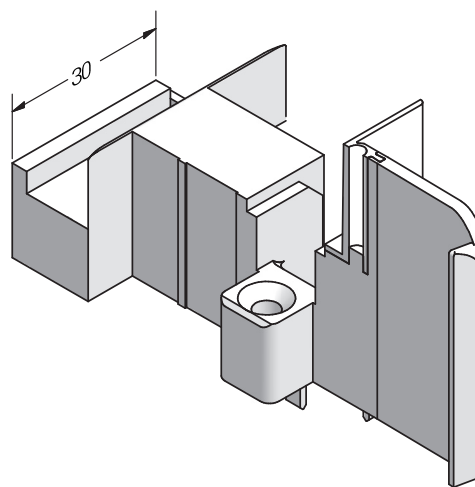
40 x 10

	<b>1247898@</b>
	2
lx	2,7
ly	0,25
	6



Внешний торцевой колпачок штапика  
ASA

- 1350195 @  
1350295 @  
 50



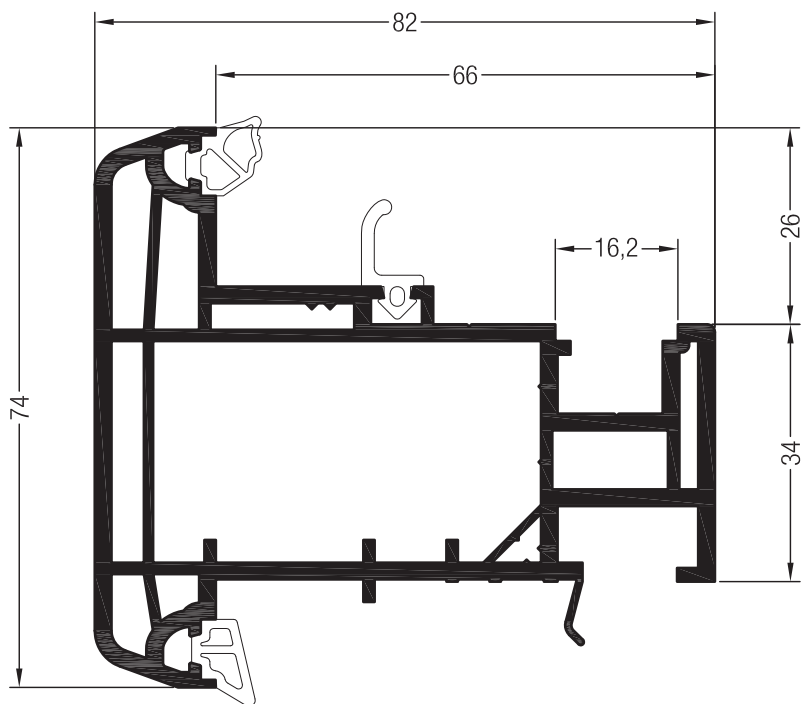
Внутренний торцевой колпачок штапика  
ASA/TPE

- 1355265 @  
1355275 @  
 50

# GENEO®

## СЕЧЕНИЯ ПРОФИЛЕЙ

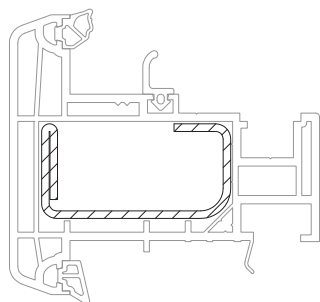
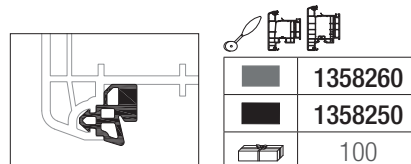
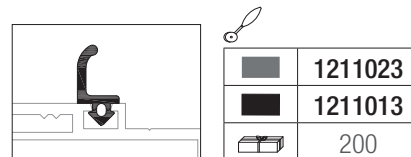
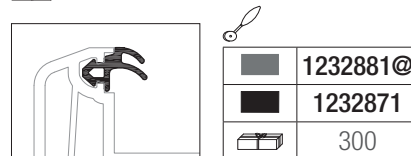
### Профили для многостворчатых безимпостных окон



Ложный импост GENEО®

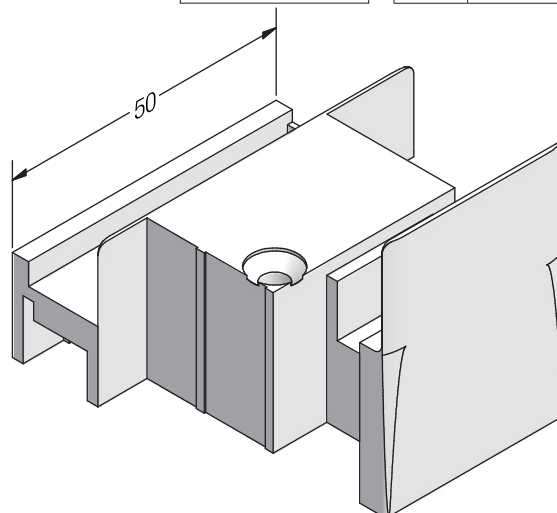
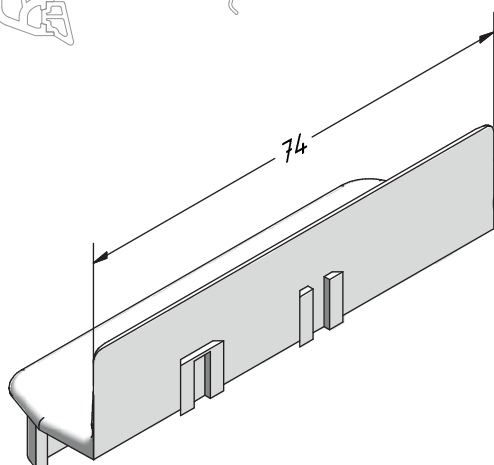


Ложный импост GENEО®  
(без уплотнений)



50 x 25

	1351658@
	2
$l_x$	9,1
$l_y$	1,9
	6



Внешний торцевой колпачок ложного импоста GENEО®  
ASA



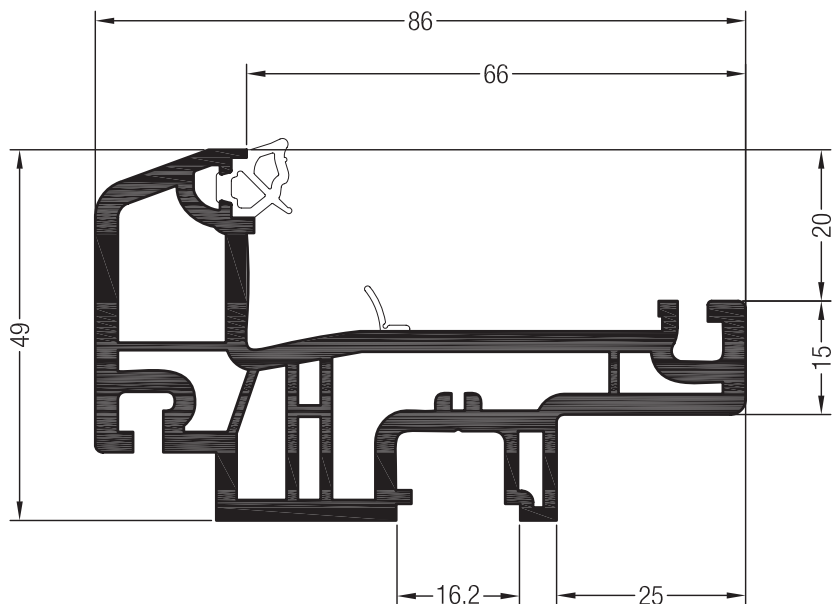
Внутренний торцевой колпачок ложного импоста GENEО®  
ASA



# GENEO®

## СЕЧЕНИЯ ПРОФИЛЕЙ

### Профили для многостворчатых безимпостных окон



Штульп Z 49 GENEО®

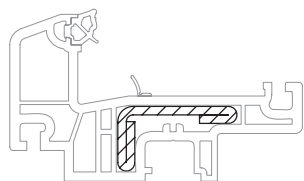
1532366 @



1562366 @

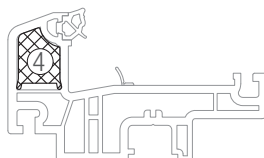
24

Не использовать штаульп Z 49 с разделяющей стекло поперечиной.

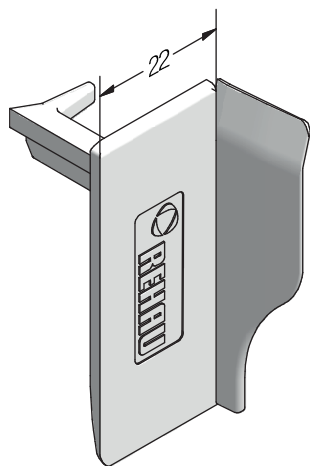


35 x 19

	1351875@
	2,5
lx	2,5
ly	0,53
	6



GENEO® PHZ		
④	Термомодуль створки	1353336@



Торцевой колпачок штаульпа GENEО®

TPE

1351985 @

1351995 @

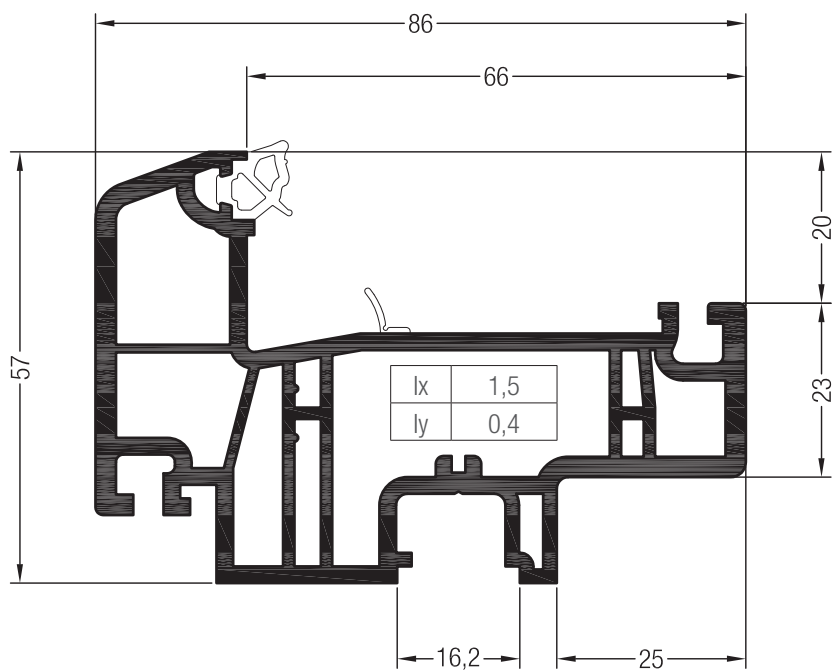
50



# GENEO®


## СЕЧЕНИЯ ПРОФИЛЕЙ

Профили для многостворчатых безимпостных окон



Штульп Z 57 GENEО®

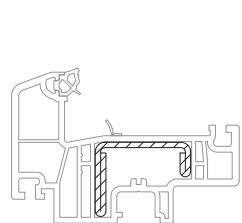
RAU-FIPRO®

1532446   @



  @

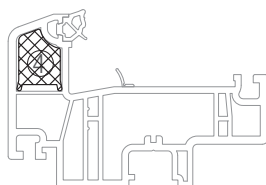
1562446   @

 24

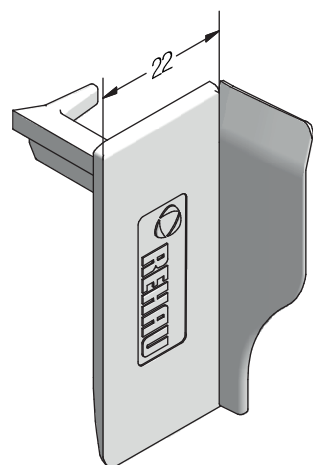


35 x 28

	<b>1356120@</b>
	2
lx	3,7
ly	1,4
	6



<b>GENEO® PHZ</b>		
④	Термомодуль створки	<b>1353336@</b>



Торцевой колпачок штапика GENEО®

TPE

1351985   @

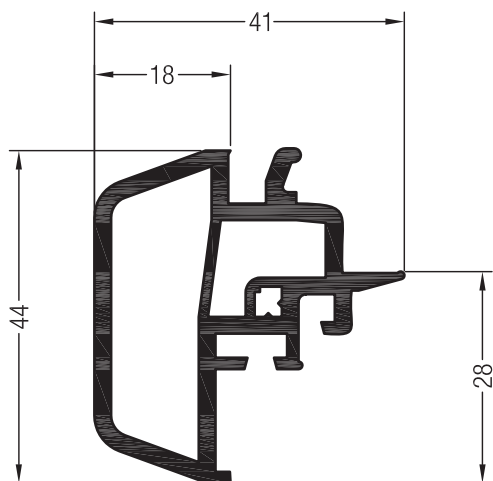
1351995   @

 50

# GENEO®

## СЕЧЕНИЯ ПРОФИЛЕЙ

### Профили для многостворчатых безимпостных окон

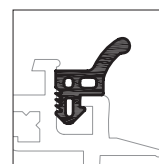





Упорная планка штапеля GENEО®

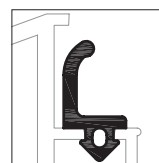
1532370  @




1562370 

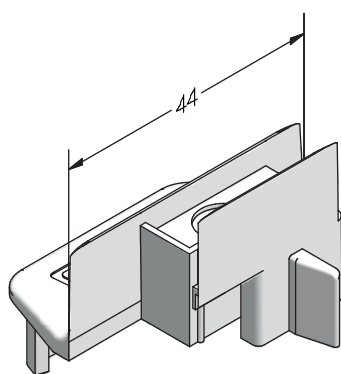
 36



	1212353@
	1212363@
	300



	1211013@
	1211023
	200



Торцевой колпачок упорной планки штапеля GENEО®

ASA

1352075      @

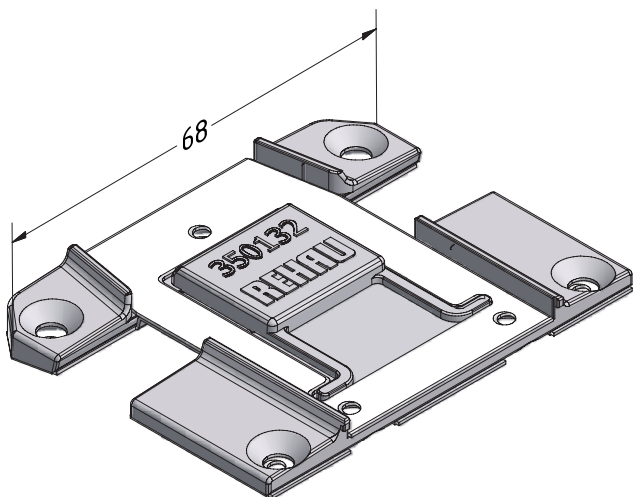
1352085      @

 50

# GENEO®

## СЕЧЕНИЯ ПРОФИЛЕЙ

Принадлежности для механического соединения коробки и импоста (вырезка и сварка центрального уплотнения)

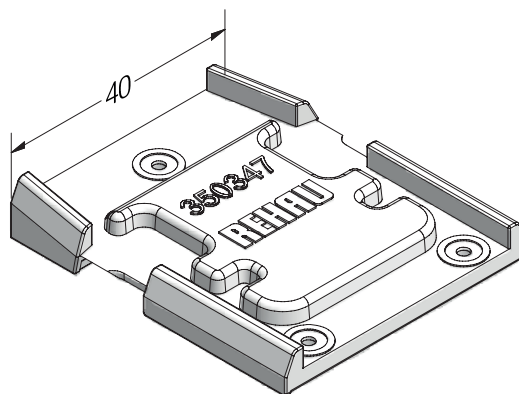


Механический соединитель импоста 98 GENEО®

Литой металлический

**1350132**

50

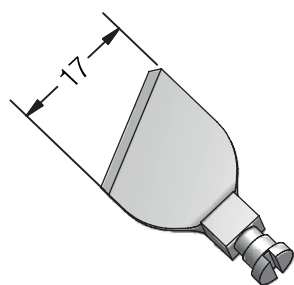


Соединитель для Т-образного соединения 98 GENEО®

TPE

**1350347** @

50

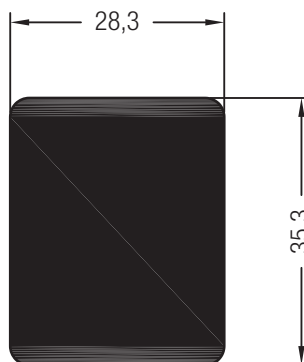


Сварочное зеркало для паяльной станции

**1247735** @

1

Принадлежности для крепления добавочных профилей



Механический соединитель универсальный

35 x 28

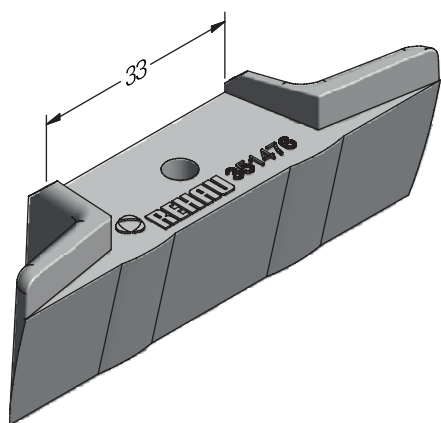
**1260448**

2

# GENEO®

## СЕЧЕНИЯ ПРОФИЛЕЙ

Принадлежности для механического соединения коробки и импоста (центральное уплотнение неразрезное)

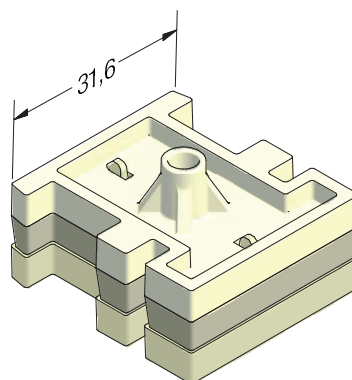


Уплотняющая вставка импоста 98 GENEO®

TPE

**1351476** ■ ■

50

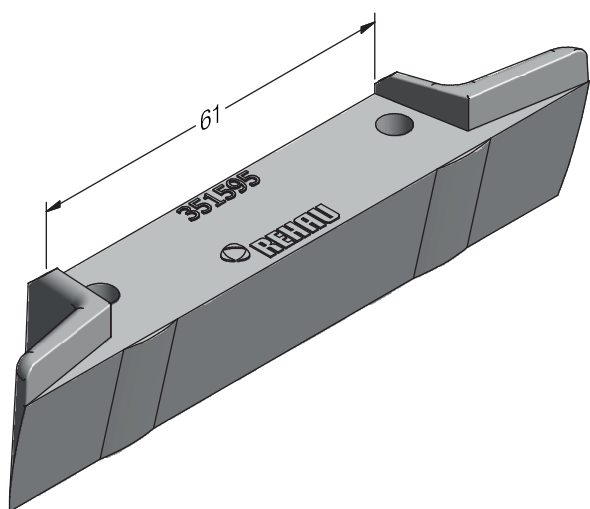


Заглушка импоста 98 GENEO®

PA/TPE

**1351743**

50

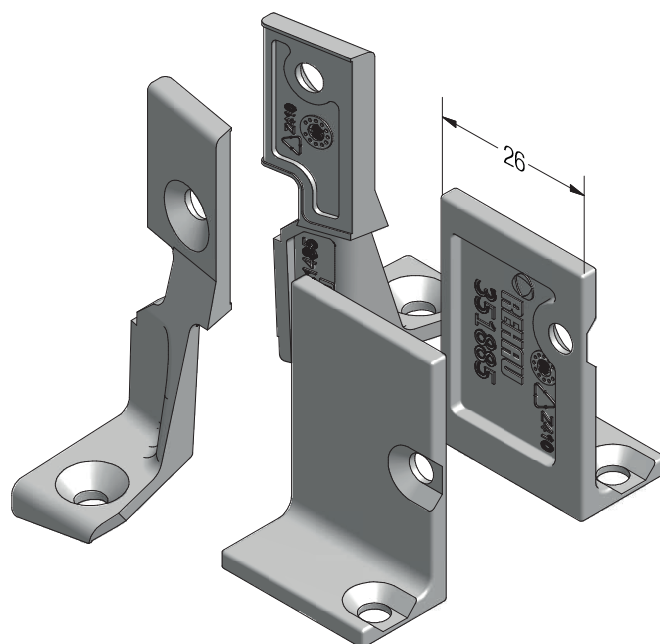


Уплотняющая вставка импоста 126 GENEO®

TPE

**1351595** ■ ■ @

50



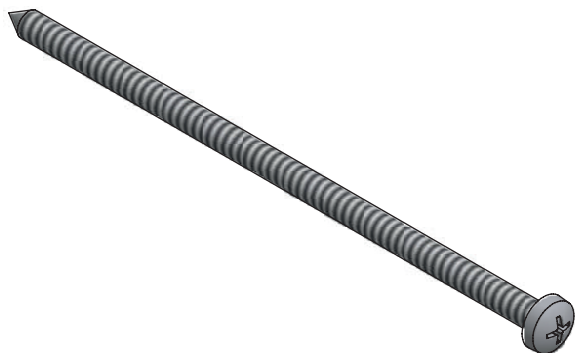
Набор ремонтных уголков GENEO®

Литой металлический

**1351395**

1

Принадлежности для механического соединения коробки и импоста (центральное уплотнение неразрезное)



Шуруп 4,2 x 100 (ISO 7049)

Оцинкованная сталь

**1247725**

 200

Шуруп 4,2 x 120 (ISO 7049)

Оцинкованная сталь

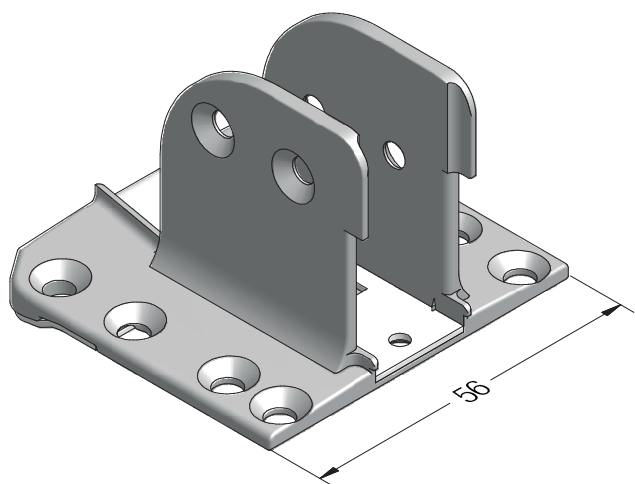
**1207679**



 100 @

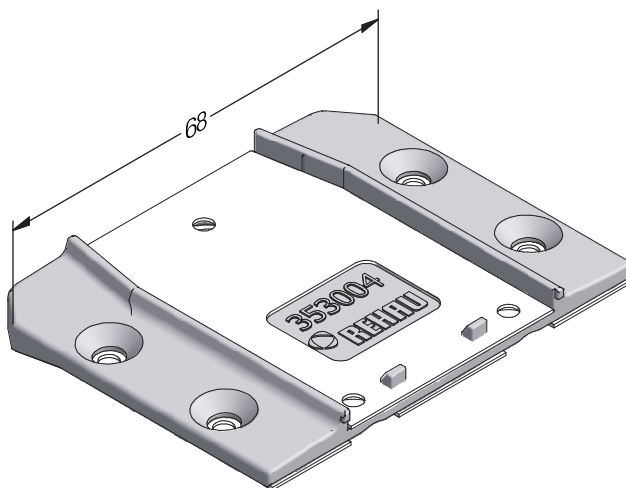
# GENEO®



## СЕЧЕНИЯ ПРОФИЛЕЙ

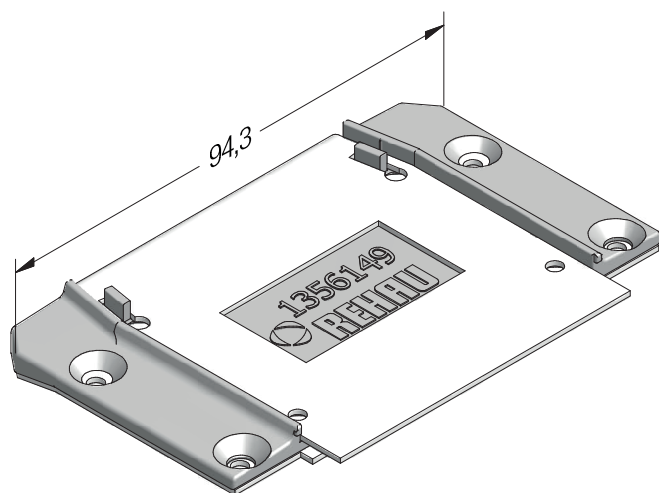
### Принадлежности для механического соединения створки и горбылька





Механический соединитель горбылька 64/86  
Литой металлический  
**1356472**  @  
 50



Механический соединитель импоста 86 INTELIO  
(крепление в фальц)  
Литой металлический  
**1353004**   
 50

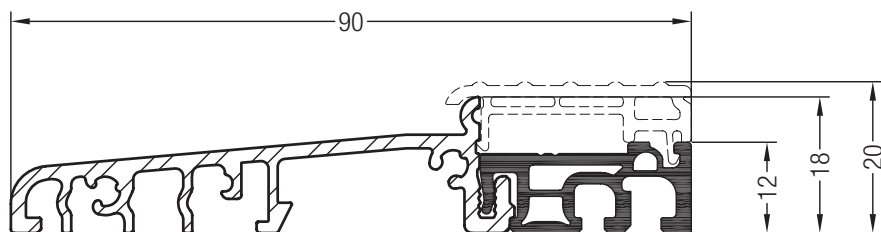
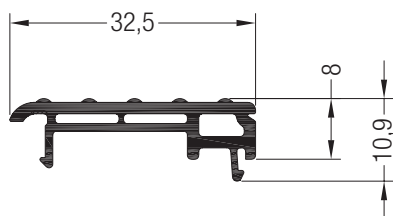


Механический соединитель импоста 112 INTELIO /  
Дверной створки T GENEО®  
Литой металлический  
**1356149**  @  
 50

# GENEO®

## СЕЧЕНИЯ ПРОФИЛЕЙ

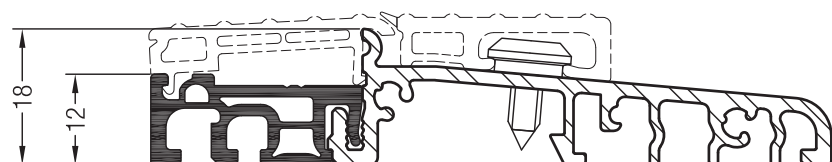
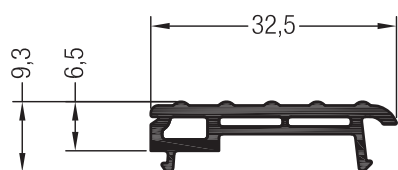
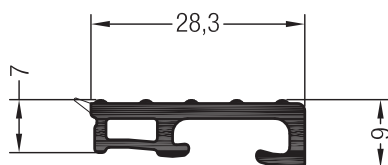
### Пороги и принадлежности



Набор для сборки порога GENEО®

1350308   @

 6



Набор для сборки порога двери открыванием наружу GENEО®

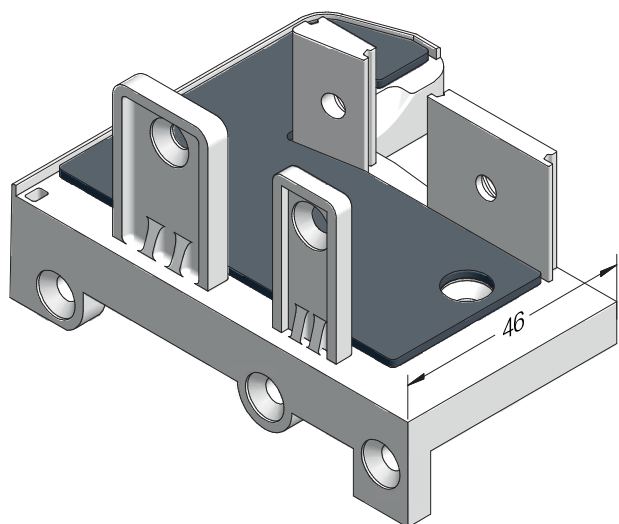
1356030   @

 6

# GENEO®

## СЕЧЕНИЯ ПРОФИЛЕЙ

### Пороги и принадлежности



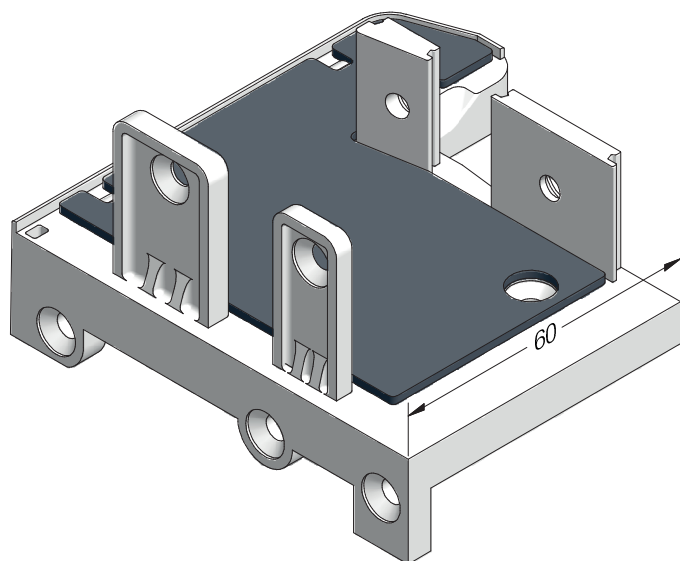
Держатель порога коробки 72

ASA

1351747   @

1351748   @

 50



Держатель порога коробки 86 GENEО®

ASA

1353363   @

1353364   @

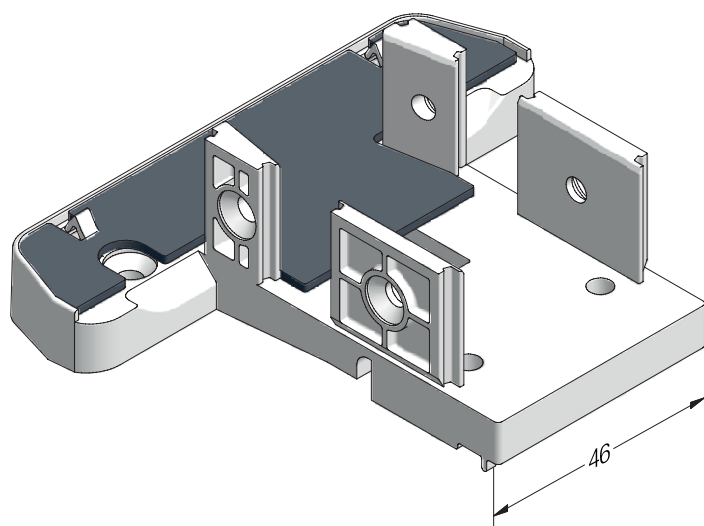
 50



# GENEO®

## СЕЧЕНИЯ ПРОФИЛЕЙ

### Пороги и принадлежности

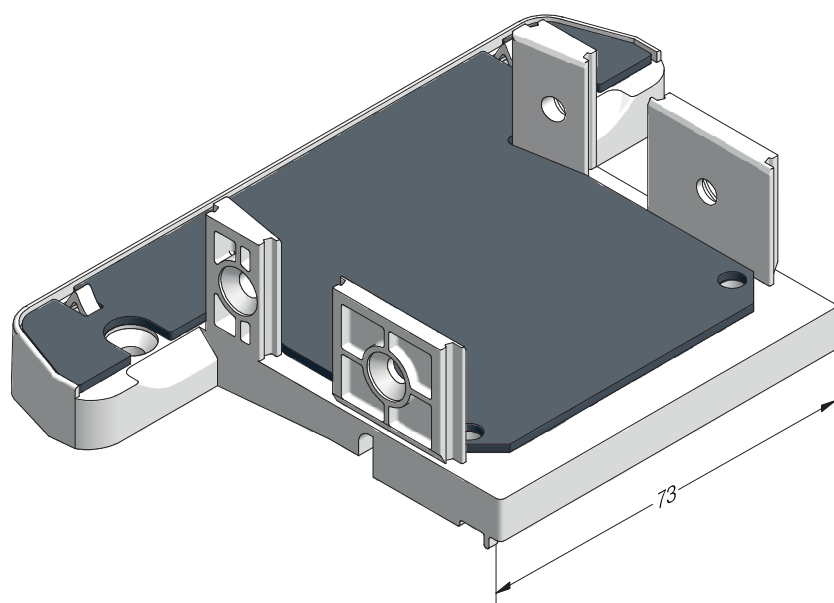


Держатель порога импоста 98 GENEО®

ASA

**1351744** ■ @

 50



Держатель порога импоста 126 GENEО®

ASA

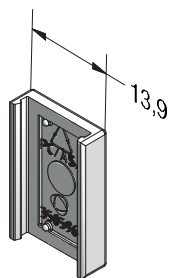
**1351745** ■ @

 50


# GENEO®

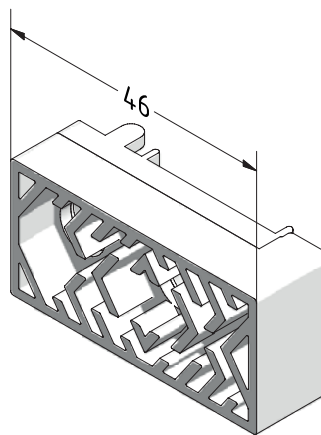
## СЕЧЕНИЯ ПРОФИЛЕЙ

### Пороги и принадлежности




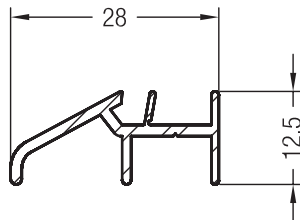
Торцевой колпачок держателя порога GENEО®  
ASA

**1350596** ■ @  
 100



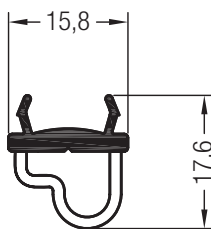
Уплотняющая вставка порога GENEО®  
ASA/TPE

**1350592** ■ @  
 100



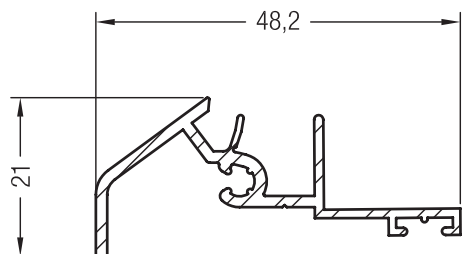
Слезник 12,5 GENEО®  
**1351113** ▨ @

 6



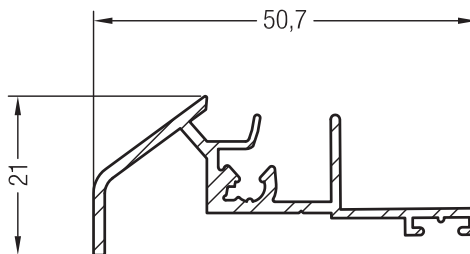
Ограничитель конвекции GENEО®  
**1353383** ■ @

 6



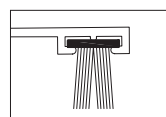
Слезник 21 GENEО®  
**1351558** ▨ @



 6

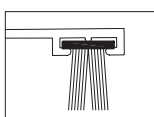




Слезник для двери GENEО® PHZ  
**1303733** ▨ @

 6



	<b>1248095@</b>
	50

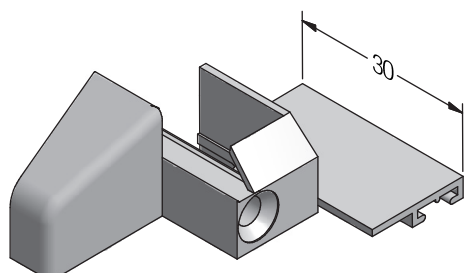


	<b>1248095@</b>
	50

# GENEO®

## СЕЧЕНИЯ ПРОФИЛЕЙ

### Пороги и принадлежности



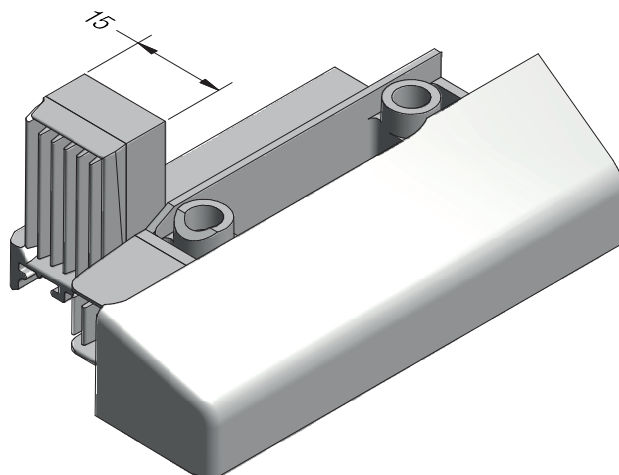
Торцевой колпачок слезника 21 GENEО®

ASA

1351195   @

1351295   @

 25



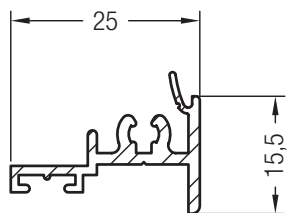
Торцевой колпачок слезника 21 шульп GENEО®

ASA

1353366   @

1353365   @

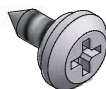
 25



Нащельник створки Т GENEО®

1353550  @

 6

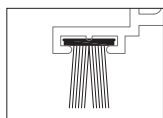



Ниппель шуруп для крепления 1353870

Оцинкованная сталь

1353880 @

 100

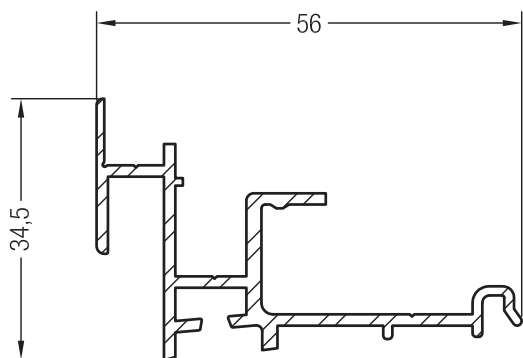


	1248095@
	50

# GENEO®

## СЕЧЕНИЯ ПРОФИЛЕЙ

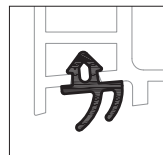
### Пороги и принадлежности





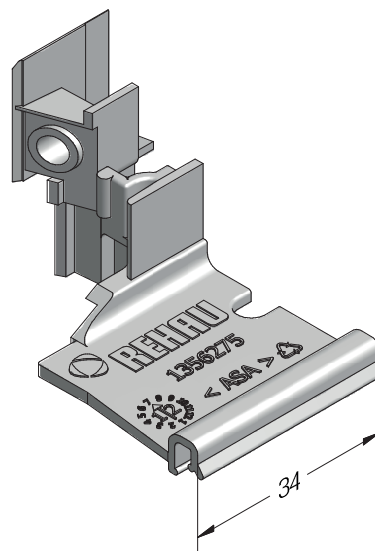
Профиль добавочный универсальный GENEО®

**1303376**  @

 6



	<b>1318800</b>
	<b>1318800@</b>
	500



Торцевой колпачок для профиля добавочного универсального GENEО®

ASA

**1356275**   @

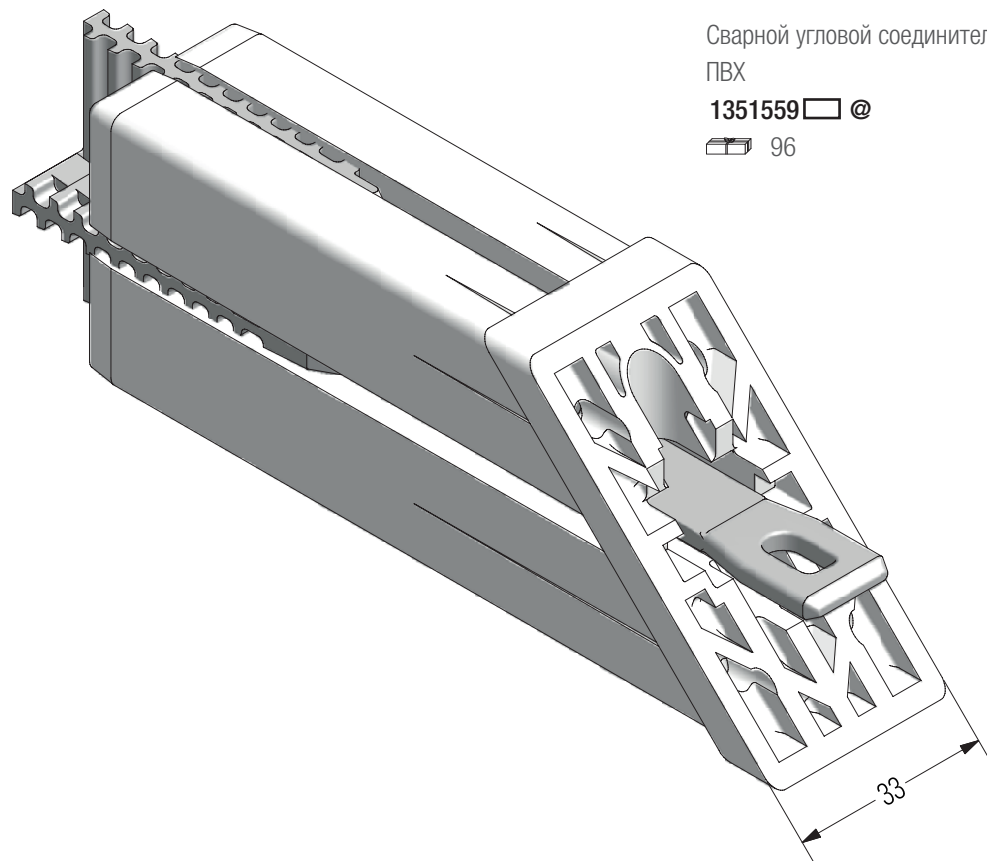
**1356285**   @

 50

# GENEO®

## СЕЧЕНИЯ ПРОФИЛЕЙ

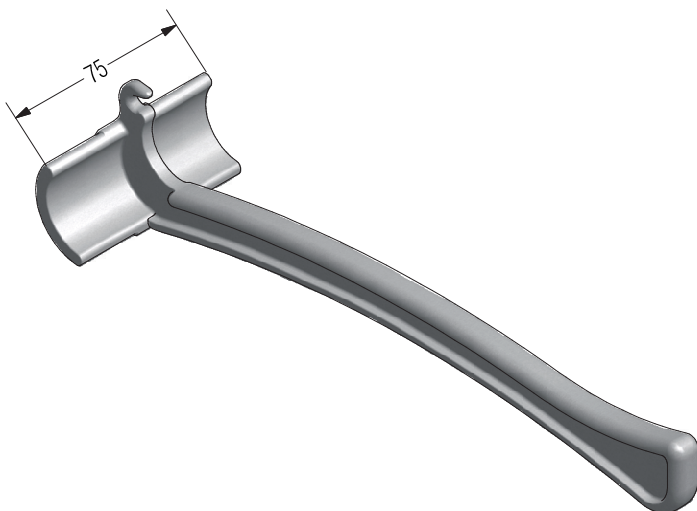
### Принадлежности входных дверей



Сварной угловой соединитель для 1353385/1353386  
ПВХ

1351559  @

 96

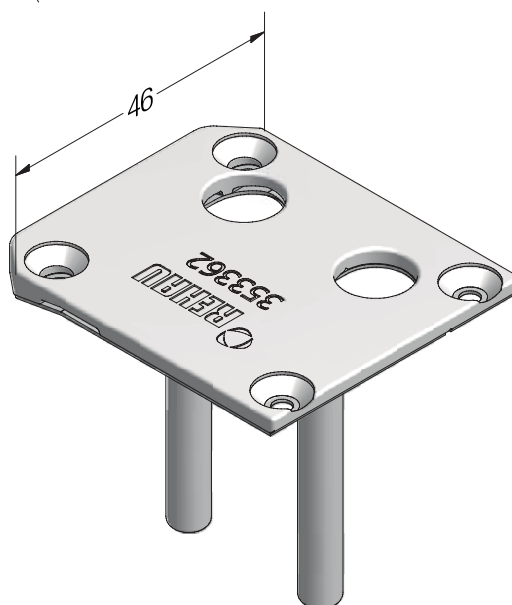


Лопатка для фиксации усилителя 351559

Литая металлическая

1353616  @

 1



Защита замка GENEO®

Литая металлическая

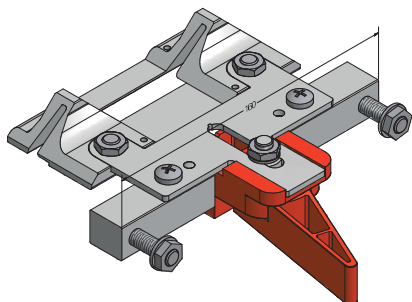
1353362  @

 20

# GENEO®

## СЕЧЕНИЯ ПРОФИЛЕЙ

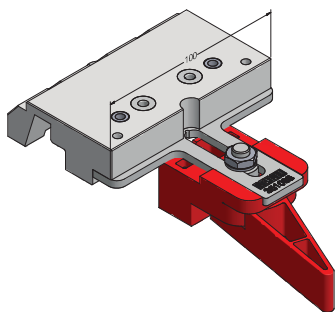
### Шаблоны



Шаблон для сверления профилей и подрезки уплотнений GENEО®  
(механическое соединение коробки и импоста,  
крепление в фальц, подрезка и сварка центрального уплотнения)

**1350343**

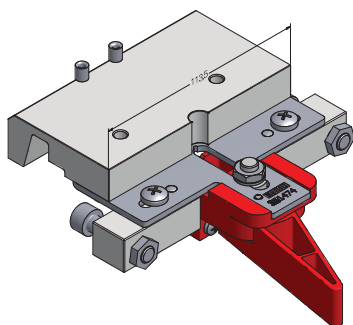
 1



Шаблон для сверления профилей GENEО®  
(механическое соединение коробки и импоста,  
центральное уплотнение неразрезное)

**1351083**

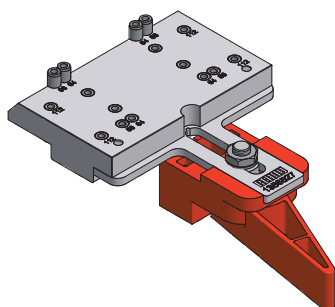
 1 @



Шаблон для сверления в профилях GENEО®  
(крестообразное механическое соединение импостов,  
крепление в фальц)

**1351474**

 1 @



Шаблон для сверления в профилях GENEО®  
(механическое соединение створок и горбыльков,  
крепление в фальц)

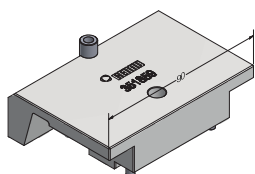
**1356527 @**

 1

# GENEO®

## СЕЧЕНИЯ ПРОФИЛЕЙ

### Шаблоны

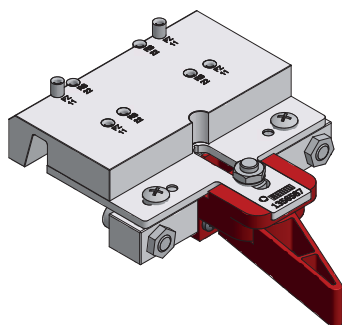


Шаблон для сверления профилей коробок GENEО®,  
соединяемых на монтаже

**1351859 @**



1



Шаблон для сверления в профилях коробок GENEО®,  
крепление порогов

**1356587 @**

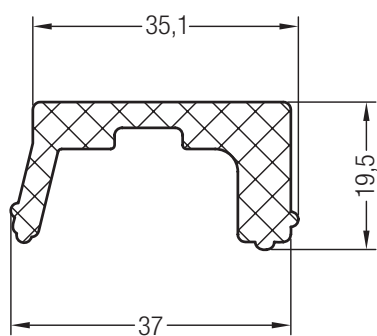


1

# GENEO®

## СЕЧЕНИЯ ПРОФИЛЕЙ

### Термомодули

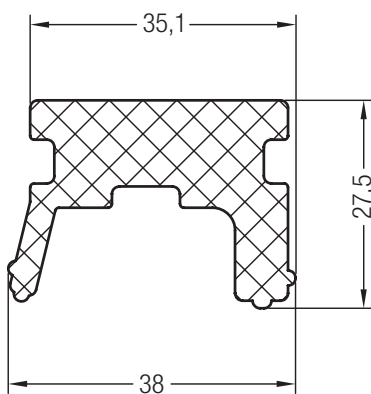


Термомодуль 35 x 20

EPS

**1260033** ■ @

50

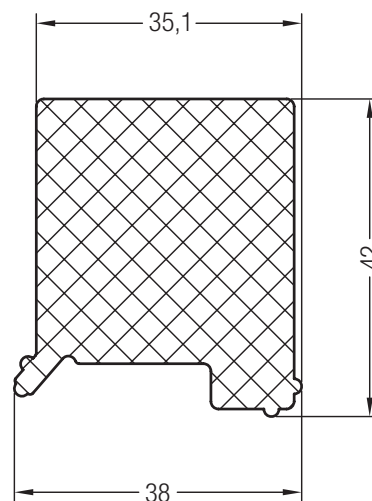


Термомодуль 35 x 28

EPS

**1260013** ■ @

75

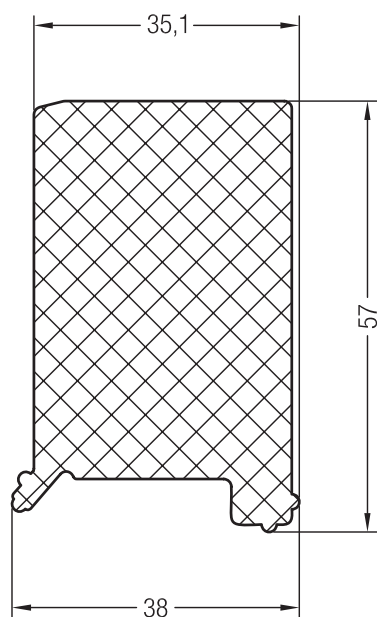


Термомодуль 35 x 42

EPS

**1260023** ■ @

50

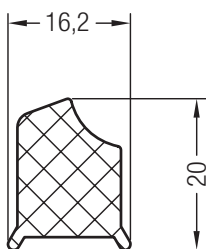


Термомодуль 35 x 57

EPS

**1260043** ■ @

50

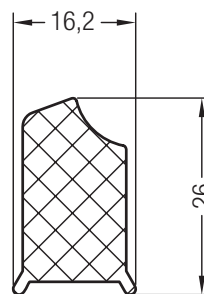


Термомодуль створки

EPS

**1353336** ■ @

120



Термомодуль коробки - импоста

EPS

**1353337** ■ @

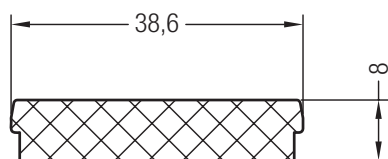
100



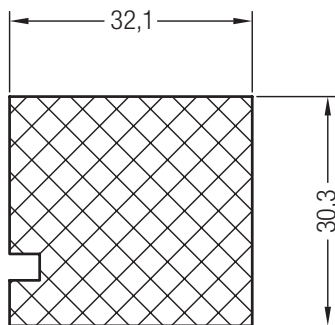
# GENEO®

## СЕЧЕНИЯ ПРОФИЛЕЙ

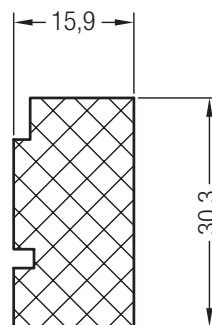
### Термомодули



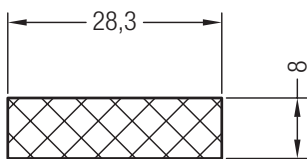
Термомодуль монтажных ножек  
EPS  
**1353340** @  
120



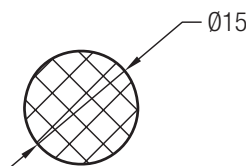
Термомодуль подставочного  
профиля 30  
EPS  
**1353339** @  
50



Термомодуль подставочного  
профиля 30/43  
EPS  
**1353342** @  
50

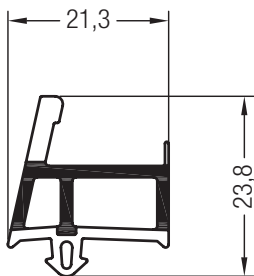


Термомодуль стыка подставочного  
профиля 30/43  
EPS  
**1353341** @  
50

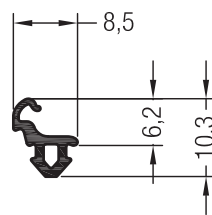


Термомодуль для глухого  
остекления  
PE  
**1353361** @  
100

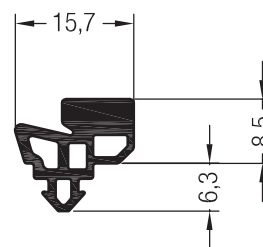
### Принадлежности GENEО® PHZ



Термомодуль  
центрального уплотнения  
**1627079** @  
257,46



Уплотнение притвора дверной  
коробки PHZ  
EPDM  
**1302733** @  
**1302723** @  
300


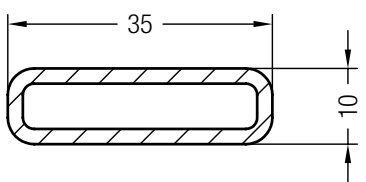
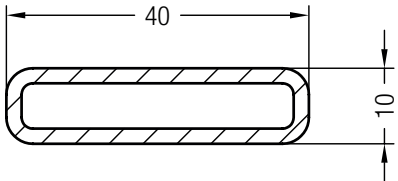
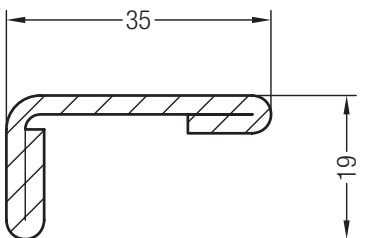
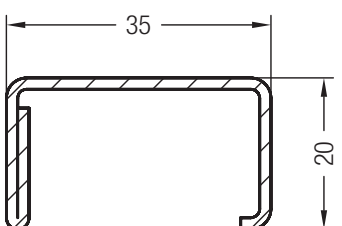


Уплотнение притвора ложного им поста  
(в комбинации со створками T)  
EPDM  
**1358260** @  
**1358250** @  
100

# GENEO®

## СЕЧЕНИЯ ПРОФИЛЕЙ


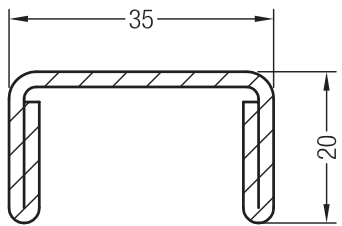
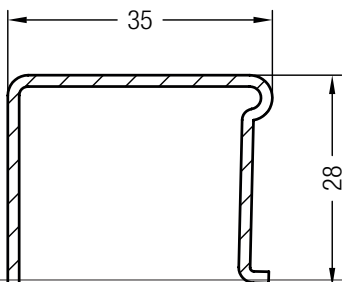
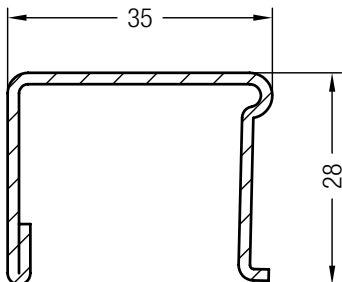
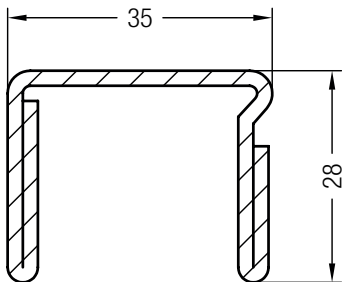
### Армирование

Эскиз	№ арт.		lx	ly
	<b>1261801</b>	2	1,8	0,22
	<b>1247898@</b>	2	2,7	0,25
	<b>1351875@</b>	2,5	2,5	0,53
	<b>1261831@</b>	1,5	2,5	0,56

# GENEO®

## СЕЧЕНИЯ ПРОФИЛЕЙ


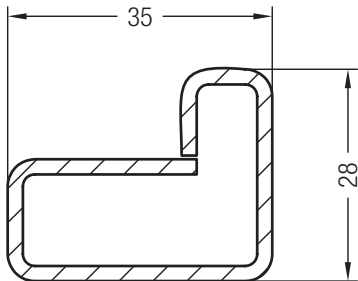
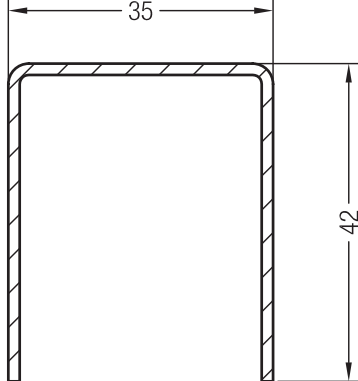
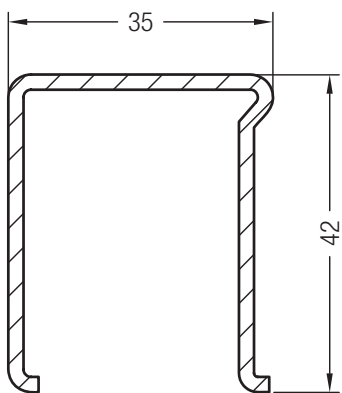
### Армирование

Эскиз	№ арт.		lx	ly
	<b>1351893@</b>	2	3,8	0,77
	<b>1244506</b>	1,5	2,5	1,1
	<b>1244516</b>	1,5	2,7	1,3
	<b>1244526</b>	2	3,5	1,7
	<b>1244536</b>	2	5	2

# GENEO®

## СЕЧЕНИЯ ПРОФИЛЕЙ

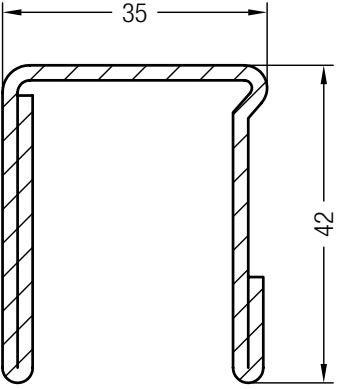
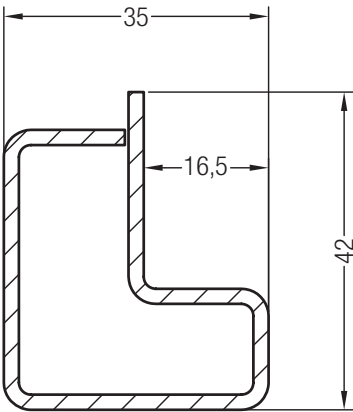
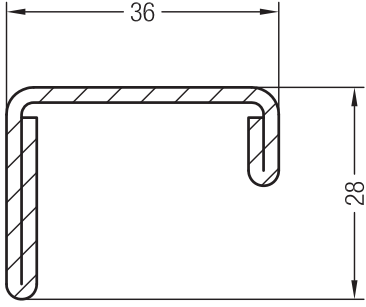
### Армирование

Эскиз	№ арт.		lx	ly
	<b>1238620@</b>	2	3,1	1,8
	<b>1353061@</b>	1,5	3,9	3,2
	<b>1350193</b>	2	4,6	4,5

# GENEO®

## СЕЧЕНИЯ ПРОФИЛЕЙ


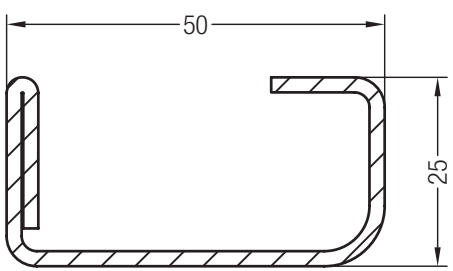
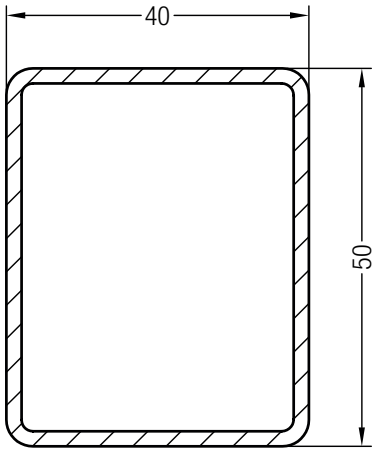
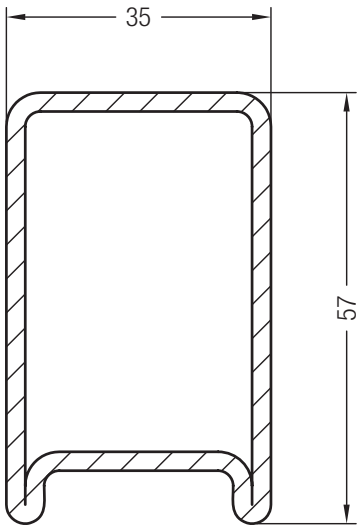
### Армирование

Эскиз	№ арт.	→ ↯ ←	lx	ly
	1238570@	2	6,5	6,1
	1353384@	2	3,5	4,6
	1356120@	2	3,7	1,4

# GENEO®

## СЕЧЕНИЯ ПРОФИЛЕЙ


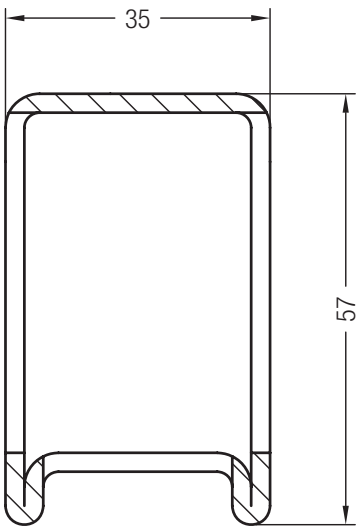
### Армирование

Эскиз	№ арт.		lx	ly
	<b>1351658@</b>	2	9,1	1,9
	<b>1251886</b>	2	8,5	12
	<b>1241845@</b>	3	11,4	16,1
	<b>1253157@</b>	4	13,7	19,5
	<b>1353385@</b>	2,5	8,9	17,3

# GENEO®

## СЕЧЕНИЯ ПРОФИЛЕЙ

### Армирование

Эскиз	№ арт.	→  ←	lx	ly
	<b>1353386@</b>	2,5	с отверстиями для стороны замка	высота ручки: 1020 мм

# GENEO®

## СЕЧЕНИЯ ПРОФИЛЕЙ

### Список артикулов

№ арт/	Название	Пачка/ связка, м	Возвратная паллета, м пачка „Чулок“	Коробка, шт.	Стр.
1207679@	Шуруп 4,2 x 120 (ISO 7049)			100	28
1211023	Уплотнение штульпа (серое)	200	4000		25
1212353@	Уплотнение штульпа (чёрное)	300	6000		25
1212363@	Уплотнение штульпа (серое)	300	6000		25
1232871@	Уплотнение притвора коробки 86 мм, чёрное	300	6000		22
1232881@	Уплотнение притвора коробки 86 мм, серое	300	6000		22
1238570@	Армирование 35 x 42 x 2	6/192			44
1238620@	Армирование 35 x 28 (G-образное)	6/252			43
1241845@	Армирование 40 x 50 x 3	6			45
1244506	Армирование 35 x 28 x 1,5	6/540			42
1244516	Армирование 35 x 28 x 1,5	6/432			42
1244526	Армирование 35 x 28 x 2	6/432			42
1244536	Армирование 35 x 28 x 2	6/480			42
1247725@	Шуруп 4,2 x 100 (ISO 7049)			200	28
1247735	Сварочное зеркало для паяльной станции			1	26
1247898@	Армирование 40 x 10	6/378			41
1251886	Армирование 40 x 50 x 2	6/216			45
1253157@	Армирование 40 x 50 x 4	6			45
1260013@	Термомодуль 35 x 28	70			39
1260023@	Термомодуль 35 x 42	50	700		39
1260033@	Термомодуль 35 x 20	50			39
1260043@	Термомодуль 35 x 57	50			39
1260448	Механический соединитель Universal	2			26
1261801@	Армирование 35 x 10	6/480			41
1261831@	Армирование 35 x 20	6/432			41
1302723@	Уплотнение притвора дверной коробки PHZ (чёрное)	300			40
1302733@	Уплотнение притвора дверной коробки PHZ (серое)	300			40
1303376@	Профиль добавочный Universal GENEО®	6			35
1303733@	Слезник для двери GENEО® PHZ	6			33
1318800@	Уплотнение притвора чёрное / серое	500			35
1350132	Механический соединитель импоста 98 GENEО®			50	26
1350193	Армирование 35 x 42 x 2	6/324			
1350195@	Внешний торцевой колпачок штульпа (правый)			50/500	21
1350295@	Внешний торцевой колпачок штульпа (левый)			50/500	21
1350308@	Набор для сборки порога GENEО®	6/30			30
1350343	Шаблон для сверления профилей и подрезки уплотнений GENEО® (механическое соединение коробки и импоста, крепление в фальц, подрезка и сварка центрального уплотнения)			1	37
1350347@	Соед. для Т-образн. соединения импоста 98 GENEО®			50/250	26



# GENEO®

## СЕЧЕНИЯ ПРОФИЛЕЙ

### Список артикулов

№ арт/	Название	Пачка/ связка, м	Возвратная паллета, м пачка „Чулок“	Коробка, шт.	Стр.
1350592@	Уплотняющая вставка GENEО®			100/500	33
1350595	Внешний торцевой колпачок ложного импоста GENEО® (правый)			50/500	22
1350596	Торцевой колпачок держателя порога GENEО®			100	33
1350695	Внешний торцевой колпачок ложного импоста GENEО® (левый)			50/500	22
1351083@	Шаблон для сверления профилей GENEО® (механическое соединение коробки и импоста, центральное уплотнение неразрезное)			1	37
1351113@	Слезник 12,5 GENEО®	6			33
1351195@	Торцевой колпачок слезника 21 GENEО® (правый)			25/500	34
1351295@	Торцевой колпачок слезника 21 GENEО® (левый)			25/500	34
1351395	Набор ремонтных уголков GENEО®			1/20	27
1351474@	Шаблон для сверления в профилях GENEО® (крестообразное механическое соединение импостов, крепление в фальц)			1	37
1351476	Уплотняющая вставка импоста 98 GENEО®			50/250	27
1351558@	Слезник 21 GENEО®	6			33
1351559@	Сварной угловой соединитель 353385/353386			96	36
1351595@	Уплотняющая вставка импоста 126 GENEО®			50/500	27
1351658	Армирование 50 x 25	6/528			45
1351743@	Заглушка импоста 98 GENEО®			50/500	27
1351744@	Держатель порога импоста 98 GENEО®			50	32
1351745@	Держатель порога импоста 126 GENEО®			50	32
1351747@	Держатель порога коробки 72 GENEО® (правый)			50	31
1353748@	Держатель порога коробки 72 GENEО® (левый)			50	31
1351859@	Шаблон для сверления профилей коробок GENEО®, соединяемых на монтаже			1	38
1351875@	Армирование 35 x 19	6/378			41
1351893@	Армирование 35 x 20 x 2	6/324			42
1351985@	Торцевой колпачок шульпа GENEО® (правый)			50	24
1351995@	Торцевой колпачок шульпа GENEО® (левый)			50	24
1352075@	Торцевой колпачок упорной планки шульпа GENEО® (правый)			50	21
1352085@	Торцевой колпачок упорной планки шульпа GENEО® (левый)			50	22
1353061@	Армирование 35 x 42 x 1,5	6/432			43
1353336@	Термомодуль створки	120			39
1353337@	Термомодуль коробки/импоста	120			39
1353339@	Термомодуль профиля подставочного 30	50			40
1353340@	Термомодуль монтажных ножек	120			40

# GENEO®

## СЕЧЕНИЯ ПРОФИЛЕЙ

### Список артикулов

№ арт/	Название	Пачка/ связка, м	Возвратная паллета, м		Коробка, шт.	Стр.
			пачка	„Чулок“		
1353341@	Термомодуль стыка подставочного профиля 30/43	50				40
1353342@	Термомодуль 5-камерного подставочного профиля	50				40
1353361@	Термомодуль для глухого остекления	100				40
1353362@	Защита замка GENEО®				20	36
1353363@	Держатель порога коробки 86 GENEО® (правый)				50	31
1363364@	Держатель порога коробки 86 GENEО® (левый)				50	31
1353365@	Торцевой колпачок слезника 21 шульп GENEО® (л.)				25	34
1353366@	Торцевой колпачок слезника 21 шульп GENEО® (п.)				25	34
1353383@	Ограничитель конвекции GENEО®	6				33
1353384@	G-образное армирование 35 x 42	6/288				44
1353385@	Армирование 35 x 57 x 2,5	6/246				45
1353386@	Армирование 35 x 57 x 2,5 с отверстиями (длина 2,4 м)				1	46
1353474@	Шаблон для сверления в профилях GENEО® (крестообразное механическое соединение импостов, крепление в фальц)				1	37
1353550@	Нащельник створки T GENEО®	6				34
1353616@	Лопатка для фиксации усилителя 351559				1	36
1353880@	Ниппель шуруп 4,2 x 10				100	34
1355265@	Внутр. торцевой колпачок шульпа GENEО® (правый)				50	21
1355275@	Внутр. торцевой колпачок шульпа GENEО® (левый)				50	21
1355285	Внутр. торц. колпачок ложн. импоста GENEО® (пр.)				50/500	22
1355295	Внутр. торц. колпачок лож. импоста GENEО® (лев.)				50/500	22
1356120@	Армирование 35 x 28	6/324				44
1356275@	Торцевой колпачок профиля добавочного универсального GENEО® (правый)				50	35
1356285@	Торцевой колпачок профиля добавочного универсального GENEО® (левый)				50	35
1356527@	Шаблон для сверления в профилях GENEО® (механическое соединение створок и горбыльков, крепление в фальц)					37
1356587@	Шаблон для сверления в профилях коробок GENEО®, крепление порогов				1	38
1358250@	Уплотнение притвора ложного импоста (в комбинации со створками T), чёрное	100				40
1358260@	Уплотнение притвора ложного импоста (в комбинации со створками T), серое	100				40
1532036	Створка Z 57 GENEО®	24	360	396		12
1532075@	Шульп GENEО®	24	600			21
1532080	Ложный импост GENEО® (без уплотнений)	24	432			22
1532086	Ложный импост GENEО®	24	360			22

# GENEO®

## СЕЧЕНИЯ ПРОФИЛЕЙ

### Список артикулов

№ арт/	Название	Пачка/ связка, м	Возвратная паллета, м пачка „Чулук“		Коробка, шт.	Стр.
1532095@	Коробка 100 GENEО®	24	216			6
1532116@	Створка Z 49 GENEО®	24	432			11
1532136@	Створка Z 84 GENEО®	24	216	252		14
1532146@	Створка T 104 GENEО®	24	252	252		15
1532166@	Створка входной двери Z GENEО®	13	234	234		16
1532176@	Створка входной двери T GENEО®	13	234	234		17
1532215@	Коробка 64-40 GENEО®	24	360			5
1532226@	Створка A 57 GENEО®	24	360	396		13
1532265@	Профиль добавочный 48 GENEО®	24	432			9
1532275@	Коробка 72 PULS GENEО® PHZ	24	360			2
1532295@	Горбылек 64/86	36	432	540		18
1532325@	Коробка 86 GENEО® PHZ	24	288			3
1532345@	Импост 126 GENEО®	12	216	216		8
1532355@	Импост 126 GENEО® PHZ	12	180			8
1532366@	Штульп Z 49 GENEО®	24	432	576		23
1532370@	Упорная планка штульпа GENEО®	36	1620	1620		25
1532385	Коробка 86 PULS GENEО®	24	288			3
1532395@	Профиль добавочный 88 GENEО®	12	216			10
1532446@	Штульп Z 57 GENEО®	24	576			24
1532815@	Импост 98 PULS GENEО®	24	288	324		7
1532825@	Коробка 72 PULS GENEО®	24	360	396		2
1532835@	Коробка 86 PULS GENEО®	24	288	324		3
1532845@	Коробка 109 PULS GENEО®	24	288	216		4
1532925@	Импост 98 PULS GENEО® PHZ	24	288			7
1562036@	Створка Z 57 GENEО® (каширов.)	24	360	396		12
1562075@	Штульп GENEО® (каширов.)	24	600			21
1562086@	Ложный импост GENEО® (каширов.)	24	360			6
1562095@	Коробка 100 GENEО® (каширов.)	24				6
1562116@	Створка Z 49 GENEО® (каширов.)	24	432			11
1562136@	Створка Z 84 GENEО® (каширов.)	12	216			14
1562146@	Створка T 104 GENEО® (каширов.)	12	216	252		15
1562166@	Дверная створка Z GENEО® (каширов.)	13	234			16
1562176@	Дверная створка T GENEО® (каширов.)	13	234			17
1562215@	Коробка 64-40 GENEО® (каширов.)	24	288			5
1562226@	Створка A 57 GENEО® (каширов.)	24	360			13
1562265@	Профиль добавочный 48 GENEО® (каширов.)	24	432			9
1562295@	Горбылек 64/86 (каширов.)	36	432			18
1562345@	Импост 126 GENEО® (каширов.)	12	216			8
1562355	Импост 126 GENEО® PHZ (каширов.)	12	180			8
1562366@	Штульп Z 49 GENEО® (каширов.)	24	432	576		23
1562370@	Планка штульпа GENEО® (каширов.)	36	1620	1512		25

# GENEO®

## СЕЧЕНИЯ ПРОФИЛЕЙ




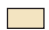











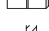














### Список артикулов

№ арт/	Название	Пачка/ связка, м	Возвратная паллета, м пачка „Чулок“		Коробка, шт.	Стр.
1562395@	Профиль добавочный 88 GENEО®	12	216			10
1562385@	Коробка 86 PULS GENEО® PHZ (каширов.)	24	288			3
1562815@	Импост 98 PULS GENEО® (каширов.)	24	288	324		7
1562825@	Коробка 72 PULS GENEО® (каширов.)	24	360	396		2
1562835@	Коробка 86 PULS GENEО® (каширов.)	24	288	324		3
1562845@	Коробка 109 PULS GENEО® (каширов.)	12	216			4
1562925@	Импост 98 PULS GENEО® PHZ (каширов.)	24	288			7
1627079@	Термомодуль центрального уплотнения	257,46				40

# GENEO®

## СЕЧЕНИЯ ПРОФИЛЕЙ

### Условные обозначения

	Цвет черный
	Цвет серый
	Цвет белый
	Цвет кремово-белый
	Цвет коричневый
	Цвет карамельный
	Цвет зеленый
	Цвет красный
	Цвет серебристый
	Цвет любой
	Алюминий натуральный анодированный
	Алюминий неокрашенный
	Кашированное исполнение
	Окрашенное исполнение
	Норма упаковки (детали см. в перечне артикулов)
	Толщина материала в мм
	Свариваемые уплотнения
	Несвариваемые уплотнения
	Установка уплотнений вручную
	Правое исполнение
	Левое исполнение
@	Нестандарт для склада в Гжели, срок поставки по запросу
$I_x$	Момент инерции по оси X в см <sup>4</sup>
$I_y$	Момент инерции по оси Y в см <sup>4</sup>
	Приклеить ПВХ-клеем
	Уплотнить силиконом
	Уплотнить EPDM-массой
	Приклеить EPDM-клеем
	Шурупы с круглой головкой по ISO 7049
	Шурупы с потай-головкой по ISO 7050
	Шурупы с борголовкой
	Периметр профиля в мм
	Шаблоны



### Расшифровка вариантов

После номера артикула (например, 550460) следует 3-значный вариант (например, 701), который присваивается одинаково для основных и дополнительных профилей.



Вариант состоит из 3 цифр.



1. цифра определяет вид упаковки
2. и 3. показывают номер цвета



1. Место	Вид упаковки
6	Дер. палета, профиль в чулках (HRV)
7	Мет. палета, профиль в чулках (LGP)
8	Дер. палета, профиль в моночулке (HRV)
9	Мет. палета, профиль в моночулке (LGP)



2. и 3. Место	Номер цвета	
	Профиль	Профиль/Уплотнение
01	Белый 159	Белый/Черный 159/601
05	-	Белый/Белый 159/159
15	-	Белый/Серый 159/RAL 7001


Пример:

XXXXXX  - арт. в белом исполнении без уплотнений  
 36 - вар. X01, наименьшая ед. упаковки 36 м

XXXXXX   - арт. в белом исполнении с белым уплотнением - вар. X05, наименьшая ед. упаковки 24 м

XXXXXX   - арт. в белом исполнении с серым уплотнением - вар. X15, наименьшая ед. упаковки 36 м

XXXXXX   - арт. кашир. с черным уплотнением - различные варианты, например, согласно таблице стандартных цветов, наименьшая ед. упаковки 24 м

 **Внимание:** Перечисленные выше варианты включают не все возможные профили.

### Расшифровка артикулов в SAP для 7-значных артикулов

С переходом на SAP номера артикулов изменились. Новые номера артикулов 7-значные. Перед имеющимся номером артикула ставится „1“. Например, артикулу 550460 в SAP соответствует: 1550460.

### Расшифровка вариантов в SAP для 4-значных артикулов

С переходом на SAP варианты артикулов изменились. Новые варианты 4-значные. Перед имеющимся 3-значным вариантом ставится „1“. Например, варианту 720 в SAP соответствует: 1720.






### Номер материала

С переходом на SAP в 11-значном номере материала используются только 7-значные номера артикулов и 4-значные варианты, например, 15504601720.

# GENEO®

## СЕЧЕНИЯ ПРОФИЛЕЙ

Таблица стандартных цветов

			Варианты									
Ирландский дуб 913L	Карамельн. 15874	Ирландский дуб 913L										
			1324	1324	1324	1324	1324					
Мореный дуб 1 1011L	Коричн. 16827	Мореный дуб 1 1011L	1770	1770	1770	1770	1770					
Мореный дуб 2 4914	Коричн. 16827	Мореный дуб 2 4914	1756	1756	1756	1756	1756					
Золотой дуб 7512	Карамельн. 15874	Золотой дуб 7512	1384	1384	1384	1384	1384					
Махагон 9632	Коричн. 16827	Махагон 9632	1751	1751	1751	1751	1751					
Пленка снаружи	Цвет основы профиля (может отличаться, если находится в невидимой области)	Пленка внутри	Наименование									
			№ арт.	Коробка 72 GENEО®	Импост 98 GENEО®	Створка Z 57 GENEО®	Горбылек 64/86	Ложный импост 86				
			1562015	1562055	1562036	1562295	1562085					
												

---

Наши практические устные и письменные технические консультации основываются на опыте и проводятся с полным знанием дела, но, тем не менее, не являются обязательными к выполнению указаниями. Находящиеся вне нашего влияния различные условия производства и эксплуатации исключают какие-либо претензии по нашим рекомендациям. Рекомендуется проверить, насколько пригоден для предусмотренного Вами использования продукт RENAU. Применение и использование, а также переработка продукта происходят вне нашего контроля и поэтому всецело попадают под Вашу ответственность.

В случае возникновения вопроса об ответственности возмещение ущерба распространяется только на стоимость поставленного нами и использованного Вами товара. Наши гарантии распространяются на стабильное качество нашего продукта, выпускаемого согласно нашей спецификации и в соответствии с нашими общими условиями поставки и оплаты. Авторские права на документ защищены. Права, особенно на перевод, перепечатку, снятие копий, радиопередачи, воспроизведение на фотомеханических или других подобных средствах, а также сохранение на носителях данных, защищены.